

分割螺栓 · 有固定凸缘

22120.0392



产品描述

索引螺栓用于索引
塑料把手有较佳的握紧力。

材质

- 本体
- 钢，染黑
- 固定销子
- 钢，氮化，黑色
- 塑料盖
- 热塑性的，黑色，无光泽的

组装

两面沉头孔,因此左边和右边固定皆可。
索引螺栓紧固外侧。

操作

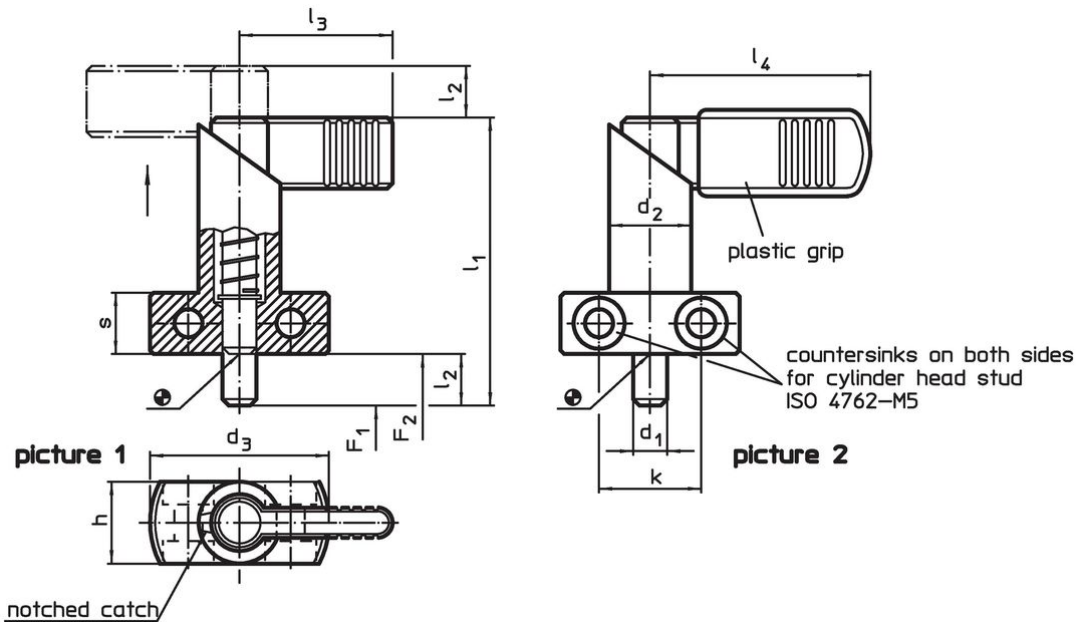
藉由旋转分割螺栓 180°, 销子将会缩回并被固定在凹槽处 (此时销子不会弹出)。

更多信息

更多产品

- 定位衬套, 适用于分割螺栓和分割定位柱

图面

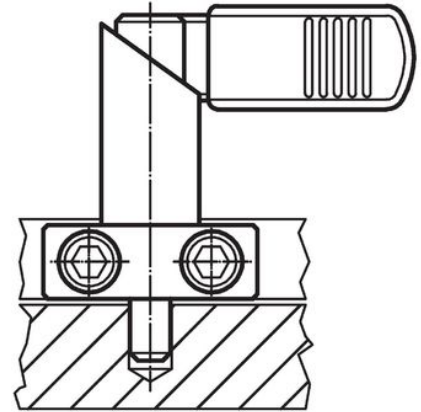
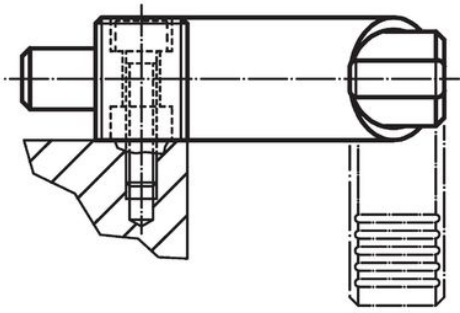


订单信息

| 尺寸 | | | | | | | | | 弹簧荷重 ¹⁾ | | 温度 | | 重量 | 品号 | |
|----------------|----------------|----------------|----------------|----|----|----------------|----------------|----|--------------------|----------------|-----|------|-----|------------|--|
| d ₁ | l ₂ | d ₂ | d ₃ | h | k | l ₁ | l ₄ | s | F ₁ | F ₂ | min | max. | [g] | | |
| 0 | | | | | | | | | ~ | ~ | | | | | |
| -0,05 | | | | | | | | | | | | | | | |
| [mm] | | | | | | | | | | | | | | | |
| [N] | | | | | | | | | | | | | | | |
| [°C] | | | | | | | | | | | | | | | |
| [g] | | | | | | | | | | | | | | | |
| 把手有塑胶披复 - 相片 2 | | | | | | | | | | | | | | | |
| 10 | 12 | 20 | 40 | 20 | 22 | 69 | 52 | 15 | 21 | 58 | -30 | 80 | 171 | 22120.0392 | |

¹⁾ 统计平均值

应用范例



遵守

符合 RoHS

含铅 - 符合例外 6a / 6b / 6c

含有 >0.1% w/w 的 SVHC 物质

含铅 - SVHC [REACH] 清单截至 2024 年 6 月 27 日

包含 65 号提案的物质



铅暴露会导致癌症和生殖伤害

<https://www.P65Warnings.ca.gov/>

不含冲突矿物

„本产品不含来自刚果民主共和国或邻近国家的任何被指定为“冲突矿物”的物质，例如钽、锡、金或钨。