

## 分割螺栓 · 有固定凸缘

22120.0386



### 产品描述

索引螺栓用于索引  
塑料把手有较佳的握紧力。

### 材质

本体  
• 钢，染黑

固定销子  
• 钢，氮化，黑色

塑料盖  
• 热塑性的，黑色，无光泽的

### 组装

两面沉头孔，因此左边和右边固定皆可。  
索引螺栓紧固外侧。

### 操作

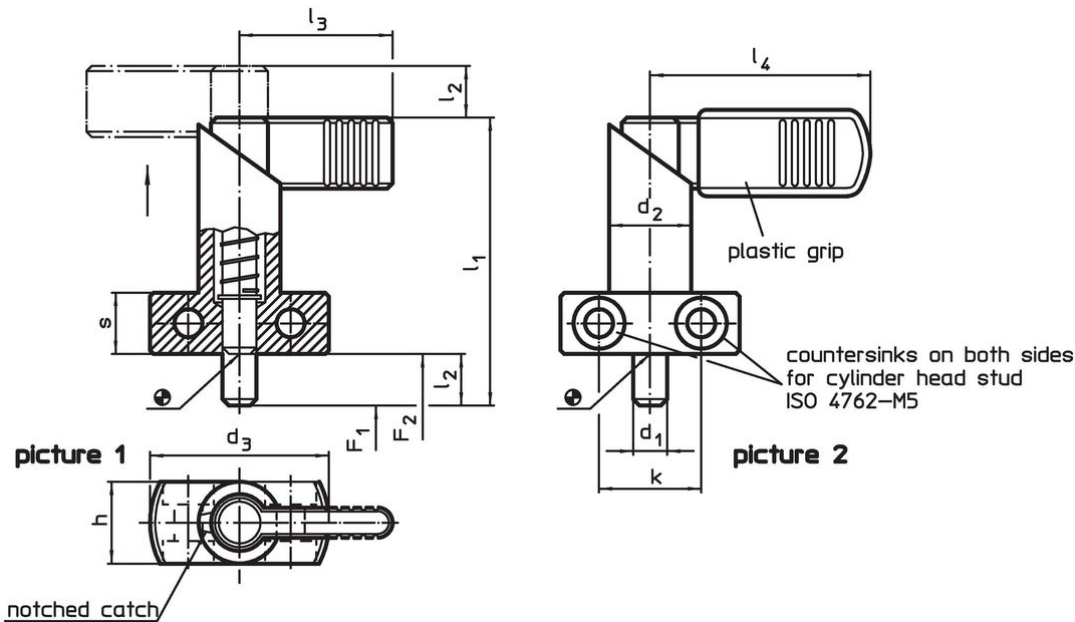
藉由旋转分割螺栓 180°，销子将会缩回并被固定在凹槽处（此时销子不会弹出）。

### 更多信息

### 更多产品

- 定位衬套，适用于分割螺栓和分割定位柱

### 图面



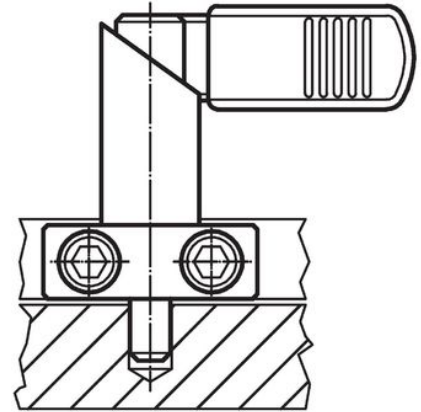
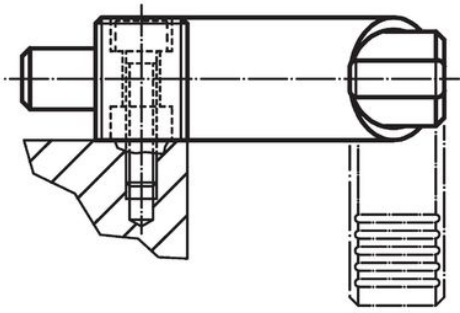
### 订单信息

尺寸										弹簧荷重 <sup>1)</sup>		温度		重量	品号
d <sub>1</sub>	l <sub>2</sub>	d <sub>2</sub>	d <sub>3</sub>	h	k	l <sub>1</sub>	l <sub>4</sub>	s	F <sub>1</sub>	F <sub>2</sub>	min	max.	[g]		
0 -0,05				[mm]					~	~	[°C]				22120.0386
6	10	16	35	16	20	56	42	12	12	32	-30	80	83		

把手有塑胶披复 - 相片 2

<sup>1)</sup> 统计平均值

## 应用范例



## 遵守

### 符合 RoHS

含铅 - 符合例外 6a / 6b / 6c

### 含有 >0.1% w/w 的 SVHC 物质

含铅 - SVHC [REACH] 清单截至 2024 年 6 月 27 日

### 包含 65 号提案的物质



铅暴露会导致癌症和生殖伤害

<https://www.P65Warnings.ca.gov/>

### 不含冲突矿物

„本产品不含来自刚果民主共和国或邻近国家的任何被指定为“冲突矿物”的物质，例如钽、锡、金或钨。