

分割螺栓 · 有固定凸缘

22120.0376



产品描述

索引螺栓用于索引
塑料把手有较佳的握紧力。

材质

- 本体
- 钢，染黑
- 固定销子
- 钢，氮化，黑色

组装

两面沉头孔,因此左边和右边固定皆可。
索引螺栓紧固外侧。

操作

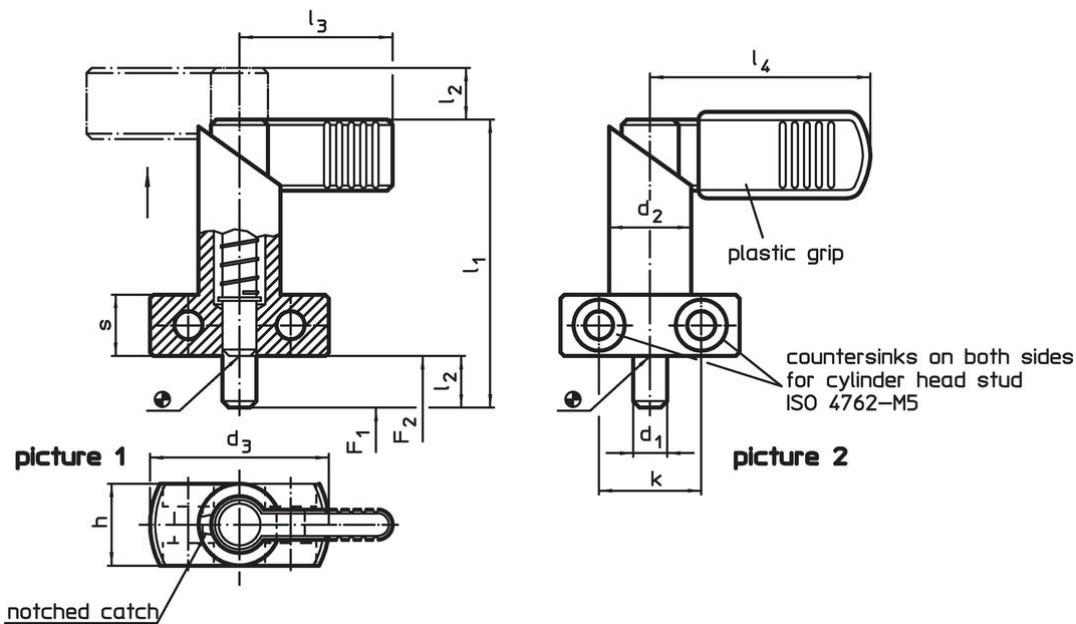
藉由旋转分割螺栓 180°, 销子将会缩回并被固定在凹槽处 (此时销子不会弹出)。

更多信息

更多产品

- 定位衬套, 适用于分割螺栓和分割定位柱

图面

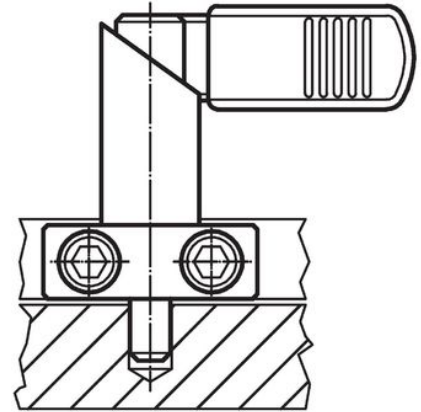
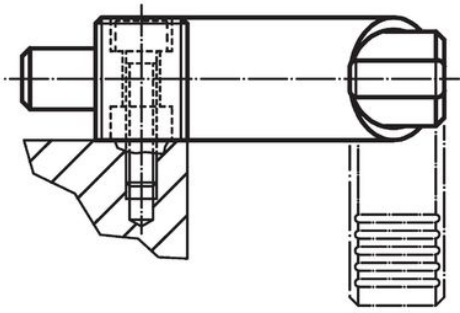


订单信息

尺寸									弹簧荷重 ¹⁾		温度	重量	品号	
d ₁	l ₂	d ₂	d ₃	h	k	l ₁	l ₃	s	F ₁	F ₂	max.	[g]		
0									~	~				
-0,05				[mm]					[N]		[°C]			
把手无塑胶披复 – 相片 1														
6	10	16	35	16	20	56	32	12	12	32	250	82	22120.0376	

¹⁾ 统计平均值

应用范例



遵守

符合 RoHS

含铅 - 符合例外 6a / 6b / 6c

含有 >0.1% w/w 的 SVHC 物质

含铅 - SVHC [REACH] 清单截至 2024 年 6 月 27 日

包含 65 号提案的物质



铅暴露会导致癌症和生殖伤害

<https://www.P65Warnings.ca.gov/>

不含冲突矿物

„本产品不含来自刚果民主共和国或邻近国家的任何被指定为“冲突矿物”的物质，例如钽、锡、金或钨。