

分割螺栓

22120.0372



产品描述

索引螺栓用于索引
塑料把手有较佳的握紧力。

材质

- 本体**
- 不锈钢 1.4305
- 固定梢子**
- 不锈钢 1.4305, 镀镍
- 扣住**
- 干燥的粉末金属 1.4404
- 塑料盖**
- 热塑性的, 黑色, 无光泽的

操作

藉由旋转分割螺栓 180°, 销子将会缩回并被固定在凹槽处 (此时销子不会弹出)。

更多信息

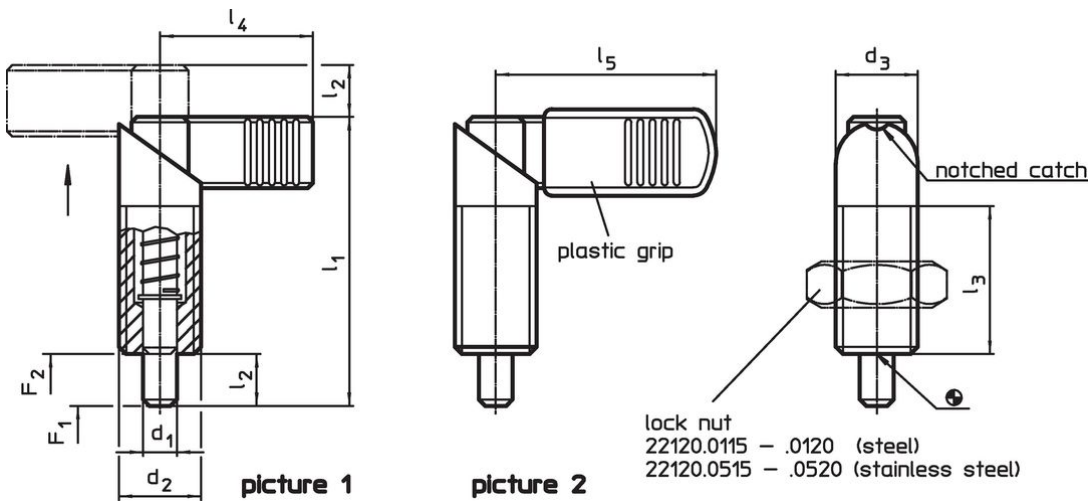
注意事项

螺帽必须个别购买。

更多产品

- 支持座, 用于分割螺栓和分割定位柱, 压铸
- 定位衬套, 适用于分割螺栓和分割定位柱
- 支持座, 适用于分割螺栓和分割定位柱

图面




订单信息

| 尺寸 | | | 弹簧荷重 ¹⁾ | | 温度 | | 重量 | 品号 | | | | |
|---------------------|----------------|----------------|--------------------|----------------|----------------|----------------|----------------|----------------|-----|------|------|------------|
| d ₁ | d ₂ | d ₃ | l ₁ | l ₂ | l ₃ | l ₅ | F ₁ | F ₂ | min | max. | [g] | |
| -0,02 | | | | | | | ~ | ~ | | | [°C] | |
| -0,04 | | | [mm] | | | | [N] | | | | | |
| 把手有塑胶披复 - 相片 2, 不锈钢 | | | | | | | | | | | | |
| 12 | M20 x 1,5 | 20 | 69 | 12 | 36 | 52 | 21 | 57,5 | -30 | 80 | 131 | 22120.0372 |

¹⁾ 统计平均值

配件

| | 尺寸 d ₂ | 扳手尺寸 | 重量 | 品号 |
|---|-------------------|------|------|------------|
| | [mm] | [mm] | [g] | |
| Lock nuts ISO 8675 (DIN 439), 不锈钢 | | | | |
|  | M20 x 1,5 | 30 | 32,0 | 22120.0520 |

遵守

符合 RoHS

符合指令 2011/65/EU 和指令 2015/863

不含 SVHC 物质

不含超过 0.1% w/w 的 SVHC 物质 - 截至 2024 年 6 月 27 日的 SVHC 清单.

不含 65 号提案物质

不包括 65 号提案物质

<https://www.P65Warnings.ca.gov/>

不含冲突矿物

„本产品不含来自刚果民主共和国或邻近国家的任何被指定为“冲突矿物”的物质，例如钽、锡、金或钨。