

分割螺栓

22120.0366



产品描述

索引螺栓用于索引
塑料把手有较佳的握紧力。

材质

- 本体**
- 不锈钢 1.4305
- 固定梢子**
- 不锈钢 1.4305, 镀镍
- 扣住**
- 干燥的粉末金属 1.4404
- 塑料盖**
- 热塑性的, 黑色, 无光泽的

操作

藉由旋转分割螺栓 180°, 销子将会缩回并被固定在凹槽处 (此时销子不会弹出)。

更多信息

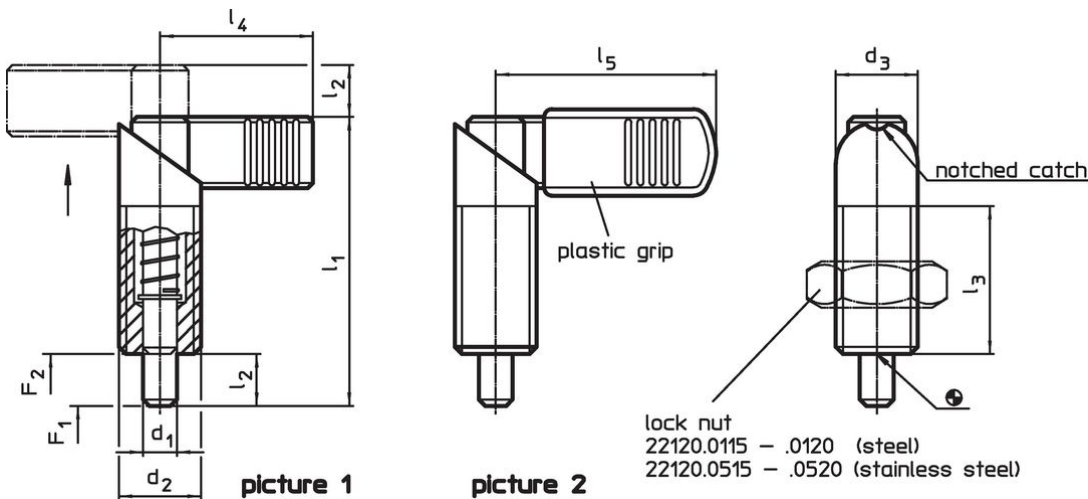
注意事项

螺帽必须个别购买。

更多产品

- 支持座, 用于分割螺栓和分割定位柱, 压铸
- 定位衬套, 适用于分割螺栓和分割定位柱
- 支持座, 适用于分割螺栓和分割定位柱

图面




订单信息

尺寸			尺寸				弹簧荷重 ¹⁾		温度		重量	品号
d ₁	d ₂	d ₃	l ₁	l ₂	l ₃	l ₅	F ₁	F ₂	min	max.	[g]	
-0,02							~	~				
-0,04			[mm]				[N]	[N]	[°C]			
把手有塑胶披复 - 相片 2, 不锈钢												
6	M16 x 1,5	16	56	10	30	42	11,5	30,5	-30	80	61	22120.0366

¹⁾ 统计平均值

配件

	尺寸 d ₂ [mm]	扳手尺寸 [mm]	重量 [g]	品号
Lock nuts ISO 8675 (DIN 439), 不锈钢				
	M16 x 1,5	24	15,0	22120.0518

遵守

符合 RoHS

符合指令 2011/65/EU 和指令 2015/863

不含 SVHC 物质

不含超过 0.1% w/w 的 SVHC 物质 - 截至 2024 年 6 月 27 日的 SVHC 清单.

不含 65 号提案物质

不包括 65 号提案物质

<https://www.P65Warnings.ca.gov/>

不含冲突矿物

„本产品不含来自刚果民主共和国或邻近国家的任何被指定为“冲突矿物”的物质，例如钽、锡、金或钨。