

分割螺栓

22120.0364



产品描述

索引螺栓用于索引
塑料把手有较佳的握紧力。

材质

- 本体**
- 不锈钢 1.4305
- 固定梢子**
- 不锈钢 1.4305, 镀镍
- 扣住**
- 干燥的粉末金属 1.4404
- 塑料盖**
- 热塑性的, 黑色, 无光泽的

操作

藉由旋转分割螺栓 180°, 销子将会缩回并被固定在凹槽处 (此时销子不会弹出)。

更多信息

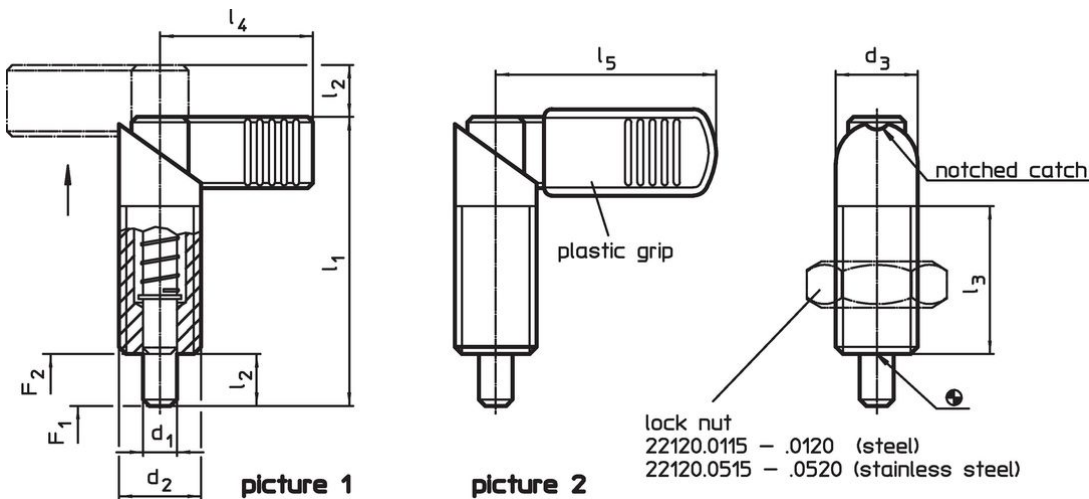
注意事项

螺帽必须个别购买。

更多产品

- 支持座, 用于分割螺栓和分割定位柱, 压铸
- 定位衬套, 适用于分割螺栓和分割定位柱
- 支持座, 适用于分割螺栓和分割定位柱

图面




订单信息

| 尺寸 | | 弹簧荷重 ¹⁾ | | 温度 | | 重量 | 品号 | | | | | |
|---------------------|----------------|--------------------|----------------|------|------|-----|-----|------|-----|----|----|------------|
| d ₁ | d ₂ | F ₁ | F ₂ | min | max. | [g] | | | | | | |
| -0.02 | -0.04 | ~ | ~ | [°C] | | | | | | | | |
| [mm] | | | | | | | | | | | | |
| [N] | | | | | | | | | | | | |
| [°C] | | | | | | | | | | | | |
| [g] | | | | | | | | | | | | |
| 把手有塑胶披复 - 相片 2, 不锈钢 | | | | | | | | | | | | |
| 6 | M12 x 1,5 | 12 | 47 | 8 | 26 | 32 | 8,5 | 19,5 | -30 | 80 | 30 | 22120.0364 |

¹⁾ 统计平均值

配件

| 尺寸 | 扳手尺寸 | 重量 | 品号 | |
|---|-----------|-----|-----|------------|
| d ₂ | [mm] | [g] | | |
| [mm] | [mm] | [g] | | |
| Lock nuts ISO 8675 (DIN 439), 不锈钢 | | | | |
|  | M12 x 1,5 | 18 | 7,5 | 22120.0516 |

遵守

符合 RoHS

符合指令 2011/65/EU 和指令 2015/863

不含 SVHC 物质

不含超过 0.1% w/w 的 SVHC 物质 - 截至 2024 年 1 月 23 日的 SVHC 清单.

不含 65 号提案物质

不包括 65 号提案物质

<https://www.P65Warnings.ca.gov/>

不含冲突矿物

„本产品不含来自刚果民主共和国或邻近国家的任何被指定为“冲突矿物”的物质，例如钽、锡、金或钨。