

分割螺栓

22120.0363



产品描述

索引螺栓用于索引
塑料把手有较佳的握紧力。

材质

- 本体**
- 不锈钢 1.4305
- 固定梢子**
- 不锈钢 1.4305, 镀镍
- 扣住**
- 干燥的粉末金属 1.4404
- 塑料盖**
- 热塑性的, 黑色, 无光泽的

操作

藉由旋转分割螺栓 180°, 销子将会缩回并被固定在凹槽处 (此时销子不会弹出)。

更多信息

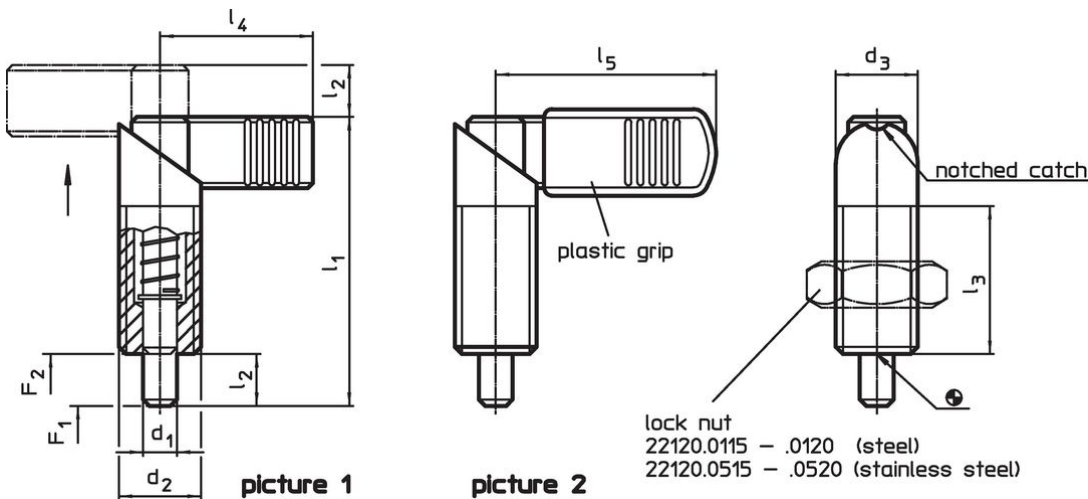
注意事项

螺帽必须个别购买。

更多产品

- 支持座, 用于分割螺栓和分割定位柱, 压铸
- 定位衬套, 适用于分割螺栓和分割定位柱
- 支持座, 适用于分割螺栓和分割定位柱

图面




订单信息

尺寸		弹簧荷重 ¹⁾		温度		重量	品号					
d ₁	d ₂	F ₁	F ₂	min	max.	[g]						
-0.02		~	~									
-0.04		[N]	[N]	[°C]								
把手有塑胶披复 - 相片 2, 不锈钢												
[mm]	[mm]	[mm]	[mm]	[mm]	[mm]	[mm]	[mm]					
5	M12 x 1,5	12	47	8	26	32	8,5	19,5	-30	80	30	22120.0363

¹⁾ 统计平均值

配件

尺寸	扳手尺寸	重量	品号	
d ₂	[mm]	[g]		
[mm]	[mm]	[g]		
Lock nuts ISO 8675 (DIN 439), 不锈钢				
	M12 x 1,5	18	7,5	22120.0516

遵守

符合 RoHS

符合指令 2011/65/EU 和指令 2015/863

不含 SVHC 物质

不含超过 0.1% w/w 的 SVHC 物质 - 截至 2024 年 6 月 27 日的 SVHC 清单.

不含 65 号提案物质

不包括 65 号提案物质

<https://www.P65Warnings.ca.gov/>

不含冲突矿物

„本产品不含来自刚果民主共和国或邻近国家的任何被指定为“冲突矿物”的物质，例如钽、锡、金或钨。