

## 分割螺栓

22120.0362



### 产品描述

索引螺栓用于索引  
塑料把手有最佳的握紧力。

### 材质

- 本体
  - 切削钢， 染黑
- 固定销子
  - 钢， 硬化
- 扣住
  - 切削钢， 染黑
- 塑料盖
  - 热塑性的， 黑色， 无光泽的

### 操作

藉由旋转分割螺栓 180°， 销子将会缩回并被固定在凹槽处 (此时销子不会弹出)。

### 更多信息

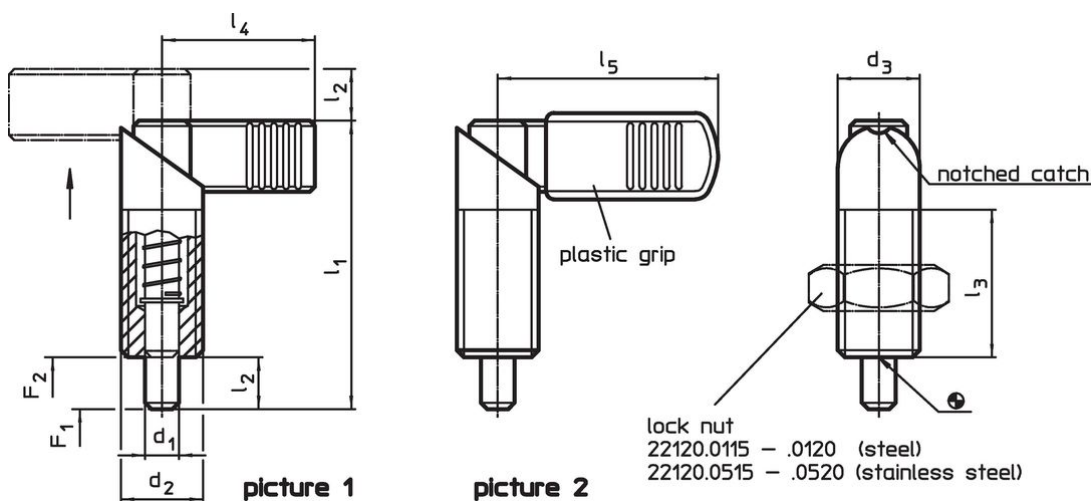
### 注意事项

螺帽必须个别购买。

### 更多产品

- 支持座，用于分割螺栓和分割定位柱，压铸
- 定位衬套，适用于分割螺栓和分割定位柱
- 支持座，适用于分割螺栓和分割定位柱

### 图面




### 订单信息

尺寸			弹簧荷重 <sup>1)</sup>		温度		重量 [g]	品号				
d <sub>1</sub>	d <sub>2</sub>	d <sub>3</sub>	F <sub>1</sub>	F <sub>2</sub>	min	max.						
-0,02 -0,04			~	~								
[mm]			[N]		[°C]		[g]					
把手有塑胶披复 - 相片 2, 易切削钢												
12	M20 x 1,5	20	69	12	36	52	21	57,5	-30	80	131	22120.0362

<sup>1)</sup> 统计平均值

### 配件

品号	尺寸	扳手尺寸	重量 [g]
	d <sub>2</sub> [mm]	[mm]	
Lock nuts ISO 8675 (DIN 439), 钢			
	M20 x 1,5	30	32,0
			22120.0120

## 遵守

### 符合 RoHS

含铅 - 符合例外 6a / 6b / 6c

### 含有 >0.1% w/w 的 SVHC 物质

含铅 - SVHC [REACH] 清单截至 2024 年 1 月 23 日

### 包含 65 号提案的物质



铅暴露会导致癌症和生殖伤害

<https://www.P65Warnings.ca.gov/>

### 不含冲突矿物

„本产品不含来自刚果民主共和国或邻近国家的任何被指定为“冲突矿物”的物质，例如钽、锡、金或钨。