

分割螺栓

22120.0356



产品描述

索引螺栓用于索引
塑料把手有较佳的握紧力。

材质

- 本体**
 - 切削钢， 染黑
- 固定梢子**
 - 钢， 硬化
- 扣住**
 - 切削钢， 染黑
- 塑料盖**
 - 热塑性的， 黑色， 无光泽的

操作

藉由旋转分割螺栓 180°， 销子将会缩回并被固定在凹槽处 (此时销子不会弹出)。

更多信息

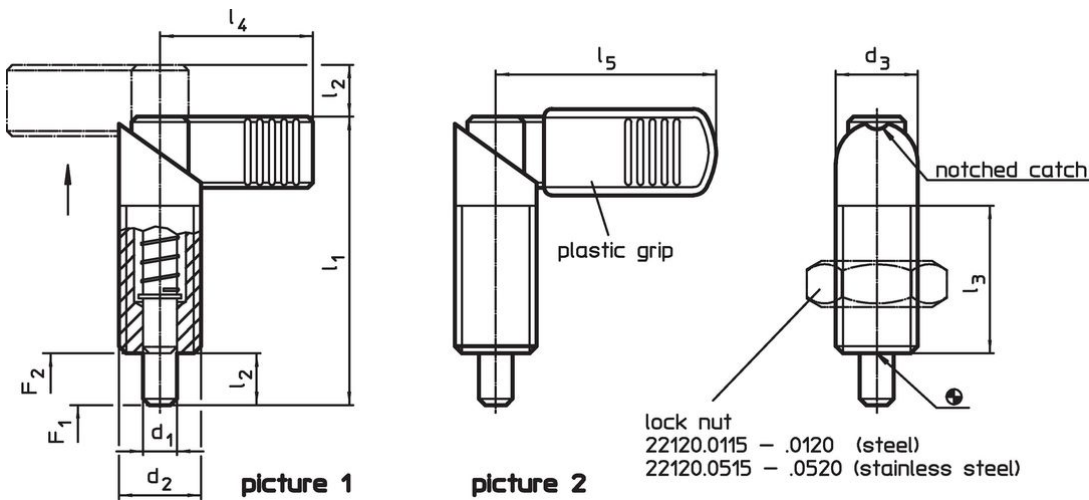
注意事项

螺帽必须个别购买。

更多产品

- 支持座，用于分割螺栓和分割定位柱，压铸
- 定位衬套，适用于分割螺栓和分割定位柱
- 支持座，适用于分割螺栓和分割定位柱

图面




订单信息

尺寸			尺寸				弹簧荷重 ¹⁾		温度		重量	品号
d ₁	d ₂	d ₃	l ₁	l ₂	l ₃	l ₅	F ₁	F ₂	min	max.	[g]	
-0,02							~	~				
-0,04			[mm]				[N]	[N]	[°C]			
把手有塑胶披复 - 相片 2, 易切削钢												
6	M16 x 1,5	16	56	10	30	42	11,5	30,5	-30	80	61	22120.0356

¹⁾ 统计平均值

配件

	尺寸	扳手尺寸	重量	品号
	d ₂	[mm]	[g]	
	[mm]			
Lock nuts ISO 8675 (DIN 439), 钢				
	M16 x 1,5	24	15,0	22120.0118

遵守

符合 RoHS

含铅 - 符合例外 6a / 6b / 6c

含有 >0.1% w/w 的 SVHC 物质

含铅 - SVHC [REACH] 清单截至 2024 年 1 月 23 日

包含 65 号提案的物质



铅暴露会导致癌症和生殖伤害

<https://www.P65Warnings.ca.gov/>

不含冲突矿物

„本产品不含来自刚果民主共和国或邻近国家的任何被指定为“冲突矿物”的物质，例如钽、锡、金或钨。