

分割螺栓

22120.0353



产品描述

索引螺栓用于索引
塑料把手有较佳的握紧力。

材质

- 本体
 - 切削钢， 染黑
- 固定梢子
 - 钢， 硬化
- 扣住
 - 切削钢， 染黑
- 塑料盖
 - 热塑性的， 黑色， 无光泽的

操作

藉由旋转分割螺栓 180°， 销子将会缩回并被固定在凹槽处 (此时销子不会弹出)。

更多信息

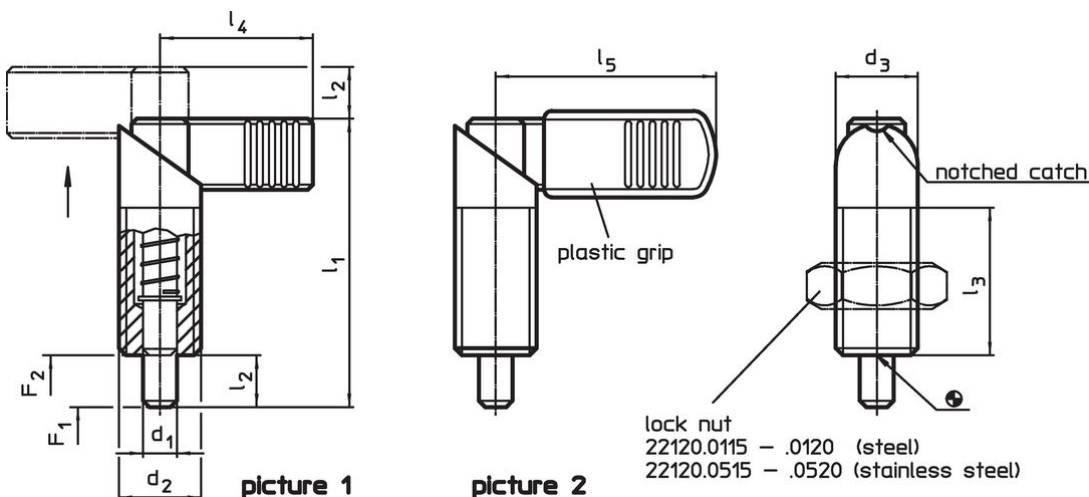
注意事项

螺帽必须个别购买。

更多产品

- 支持座，用于分割螺栓和分割定位柱，压铸
- 定位衬套，适用于分割螺栓和分割定位柱
- 支持座，适用于分割螺栓和分割定位柱

图面




订单信息

尺寸		弹簧荷重 ¹⁾		温度		重量 [g]	品号					
d ₁	d ₂	F ₁	F ₂	min	max.							
-0,02 -0,04		~	~									
[mm]							[N]	[°C]				
把手有塑胶披复 - 相片 2, 易切削钢												
5	M12 x 1,5	12	47	8	26	32	8,5	19,5	-30	80	30	22120.0353

¹⁾ 统计平均值

配件

尺寸	扳手尺寸	重量	品号	
d ₂	[mm]	[g]		
Lock nuts ISO 8675 (DIN 439), 钢				
	M12 x 1,5	18	7,5	22120.0116

遵守

符合 RoHS

含铅 - 符合例外 6a / 6b / 6c

含有 >0.1% w/w 的 SVHC 物质

含铅 - SVHC [REACH] 清单截至 2024 年 6 月 27 日

包含 65 号提案的物质



铅暴露会导致癌症和生殖伤害

<https://www.P65Warnings.ca.gov/>

不含冲突矿物

„本产品不含来自刚果民主共和国或邻近国家的任何被指定为“冲突矿物”的物质，例如钽、锡、金或钨。