

支持座 · 适用于分割螺栓和分割定位柱

22120.0350



产品描述

适用于分度螺栓的组装支撑及延伸应用。
亦适用于规格 6、8 及 10 的分割定位柱。

材质

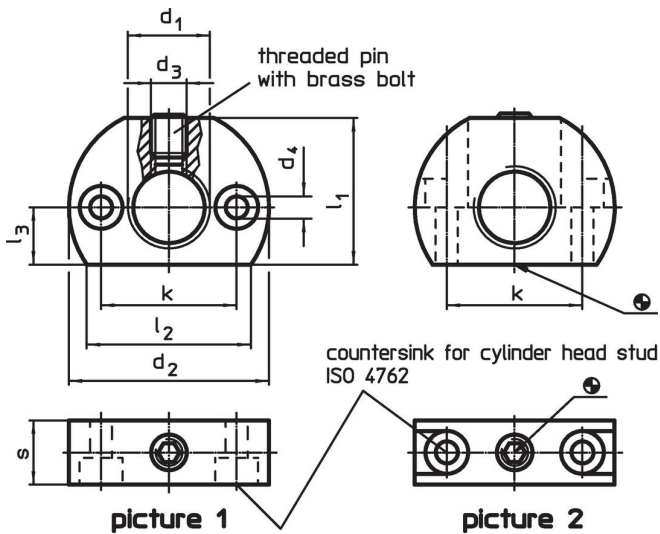
螺纹销

- 钢，涂黑，黄铜衬垫

本体

- 钢，染黑

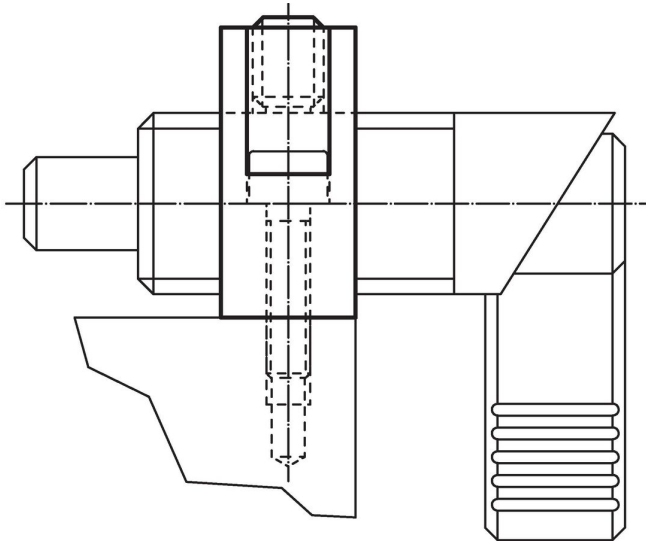
图面



订单信息

尺寸									🌡️ max. [°C]	📦 [g]	品号
d ₁	d ₂	d ₃	d ₄	k ±0,1	l ₁	l ₂ ~	l ₃	s			
固定孔 和分割螺栓平行 – 相片 1, 钢											
M20 x 1,5	46	M8	5,5	32	33	38	13	15	250	109	22120.0350

应用范例



遵守

符合 RoHS

含铅 - 符合例外 6a / 6b / 6c

含有 >0.1% w/w 的 SVHC 物质

含铅 - SVHC [REACH] 清单截至 2024 年 1 月 23 日

包含 65 号提案的物质



铅暴露会导致癌症和生殖伤害

<https://www.P65Warnings.ca.gov/>

不含冲突矿物

„本产品不含来自刚果民主共和国或邻近国家的任何被指定为“冲突矿物”的物质，例如钽、锡、金或钨。