

支持座 · 适用于分割螺栓和分割定位柱

22120.0347



产品描述

适用于分度螺栓的组装支撑及延伸应用。
亦适用于规格 6、8 及 10 的分割定位柱。

材质

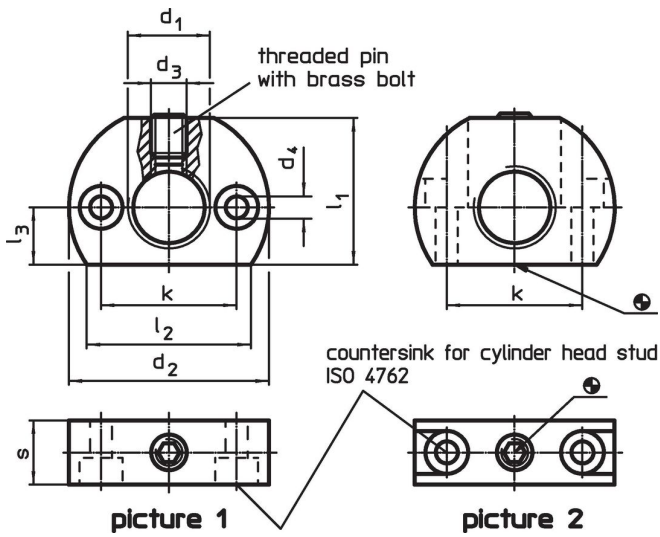
- 螺纹销**
- 钢，涂黑，黄铜衬垫
- 本体**
- 钢，染黑

更多信息

更多产品

- 定位衬套，适用于分割螺栓和分割定位柱
- 定位衬套，适用于分割螺栓和分割定位柱

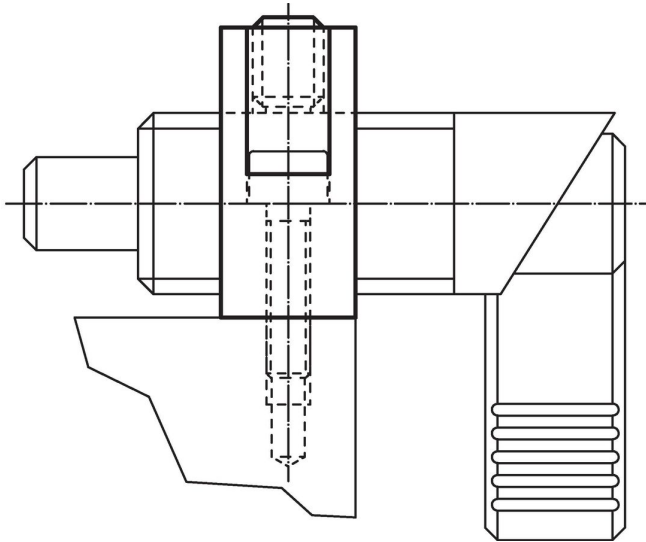
图面



订单信息

尺寸									max. [°C]	[g]	品号
d ₁	d ₂	d ₃	d ₄	k ±0,1	l ₁	l ₂ ~	l ₃	s			
固定孔垂直分割螺栓和分割定位柱 – 相片 2, 钢											
M12 x 1,5	32	M5	4,5	21	22	26,5	9	12	250	37	22120.0347

应用范例



遵守

符合 RoHS

含铅 - 符合例外 6a / 6b / 6c

含有 >0.1% w/w 的 SVHC 物质

含铅 - SVHC [REACH] 清单截至 2024 年 6 月 27 日

包含 65 号提案的物质



铅暴露会导致癌症和生殖伤害

<https://www.P65Warnings.ca.gov/>

不含冲突矿物

„本产品不含来自刚果民主共和国或邻近国家的任何被指定为“冲突矿物”的物质，例如钽、锡、金或钨。