

分割螺栓

22120.0320



产品描述

索引螺栓用于索引
塑料把手有较佳的握紧力。

材质

- 本体
- 切削钢， 染黑
- 固定销子
- 钢， 硬化
- 扣住
- 切削钢， 染黑

操作

藉由旋转分割螺栓 180°，销子将会缩回并被固定在凹槽处 (此时销子不会弹出)。

更多信息

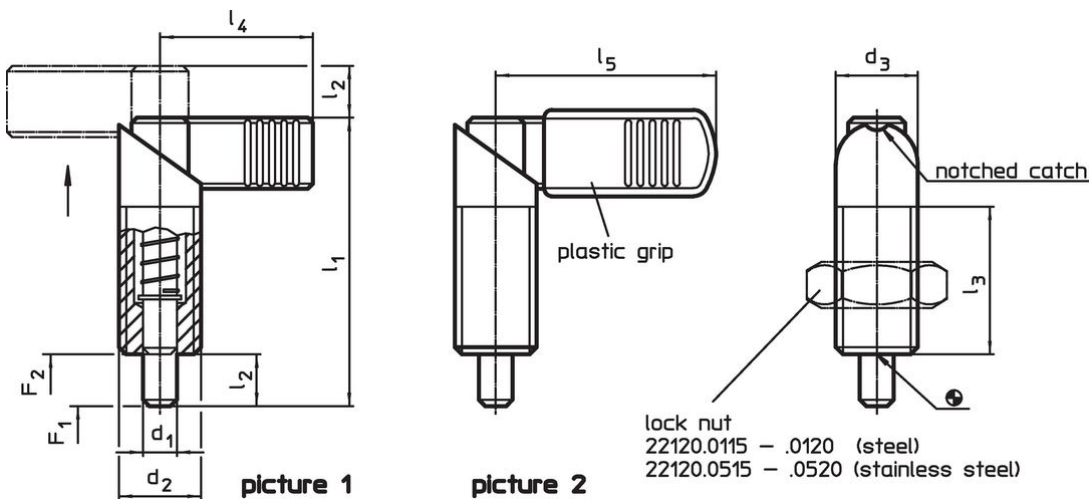
注意事项

螺帽必须个别购买。

更多产品

- 支持座，用于分割螺栓和分割定位柱，压铸
- 定位衬套，适用于分割螺栓和分割定位柱
- 支持座，适用于分割螺栓和分割定位柱

图面





订单信息

尺寸			弹簧荷重 ¹⁾		温度	重量	品号				
d ₁	d ₂	d ₃	l ₁	l ₂	l ₃	l ₄	F ₁	F ₂	max.	[g]	
-0,02							~	~			
-0,04			[mm]				[N]		[°C]		
把手无塑胶披复 - 相片 1, 易切削钢											
10	M20 x 1,5	20	69	12	36	37	21	57,5	250	128	22120.0320

¹⁾ 统计平均值

配件

	尺寸 d ₂ [mm]	扳手尺寸 [mm]	 [g]	品号
Lock nuts ISO 8675 (DIN 439), 钢				
	M20 x 1,5	30	32,0	22120.0120

遵守

符合 RoHS

含铅 - 符合例外 6a / 6b / 6c

含有 >0.1% w/w 的 SVHC 物质

含铅 - SVHC [REACH] 清单截至 2024 年 6 月 27 日

包含 65 号提案的物质



铅暴露会导致癌症和生殖伤害

<https://www.P65Warnings.ca.gov/>

不含冲突矿物

„本产品不含来自刚果民主共和国或邻近国家的任何被指定为“冲突矿物”的物质，例如钽、锡、金或钨。