

## 分割螺栓

22120.0316



### 产品描述

索引螺栓用于索引  
塑料把手有较佳的握紧力。

### 材质

本体  
• 切削钢， 染黑

固定梢子  
• 钢， 硬化

扣住  
• 切削钢， 染黑

### 操作

藉由旋转分割螺栓 180°， 梢子将会缩回并被固定在凹槽处 (此时梢子不会弹出)。

### 更多信息

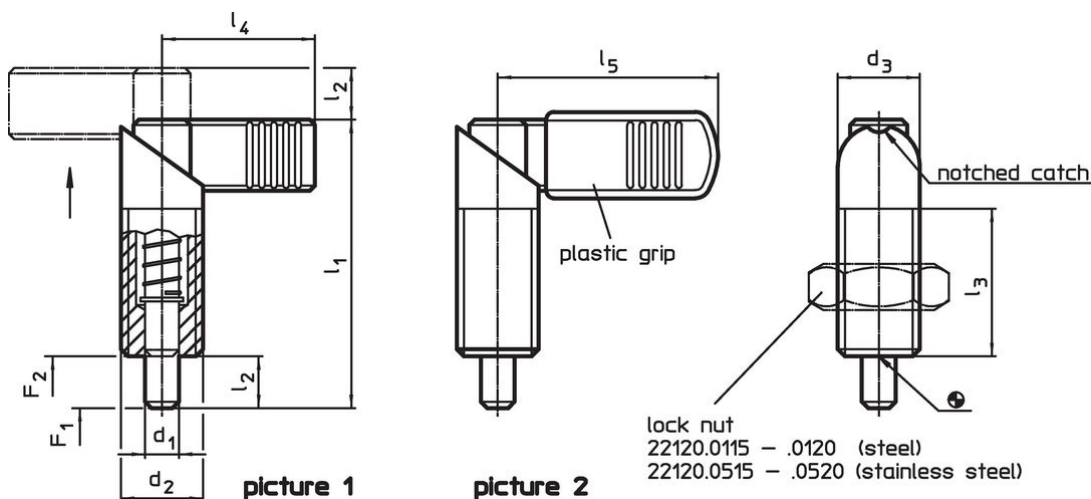
### 注意事项

螺帽必须个别购买。

### 更多产品

- 支持座，用于分割螺栓和分割定位柱，压铸
- 定位衬套，适用于分割螺栓和分割定位柱
- 支持座，适用于分割螺栓和分割定位柱

### 图面





### 订单信息

尺寸							弹簧荷重 <sup>1)</sup>		温度	重量	品号
d <sub>1</sub>	d <sub>2</sub>	d <sub>3</sub>	l <sub>1</sub>	l <sub>2</sub>	l <sub>3</sub>	l <sub>4</sub>	F <sub>1</sub>	F <sub>2</sub>	max.	[g]	
[mm]							[N]		[°C]		
-0,02 -0,04							~	~			
把手无塑胶披复 - 相片 1, 易切削钢											
6	M16 x 1,5	16	56	10	30	32	11,5	30,5	250	75	22120.0316

<sup>1)</sup> 统计平均值

配件

	尺寸 $d_2$ [mm]	扳手尺寸 [mm]	 [g]	品号
Lock nuts ISO 8675 (DIN 439), 钢				
	M16 x 1,5	24	15,0	22120.0118

遵守

符合 RoHS

含铅 - 符合例外 6a / 6b / 6c

含有 >0.1% w/w 的 SVHC 物质

含铅 - SVHC [REACH] 清单截至 2024 年 6 月 27 日

包含 65 号提案的物质



铅暴露会导致癌症和生殖伤害

<https://www.P65Warnings.ca.gov/>

不含冲突矿物

„本产品不含来自刚果民主共和国或邻近国家的任何被指定为“冲突矿物”的物质，例如钽、锡、金或钨。