

分割螺栓

22120.0304



产品描述

索引螺栓用于索引
塑料把手有较佳的握紧力。

材质

- 本体
- 切削钢， 染黑
- 固定梢子
- 钢， 硬化
- 扣住
- 切削钢， 染黑

操作

藉由旋转分割螺栓 180°， 销子将会缩回并被固定在凹槽处 (此时销子不会弹出)。

更多信息

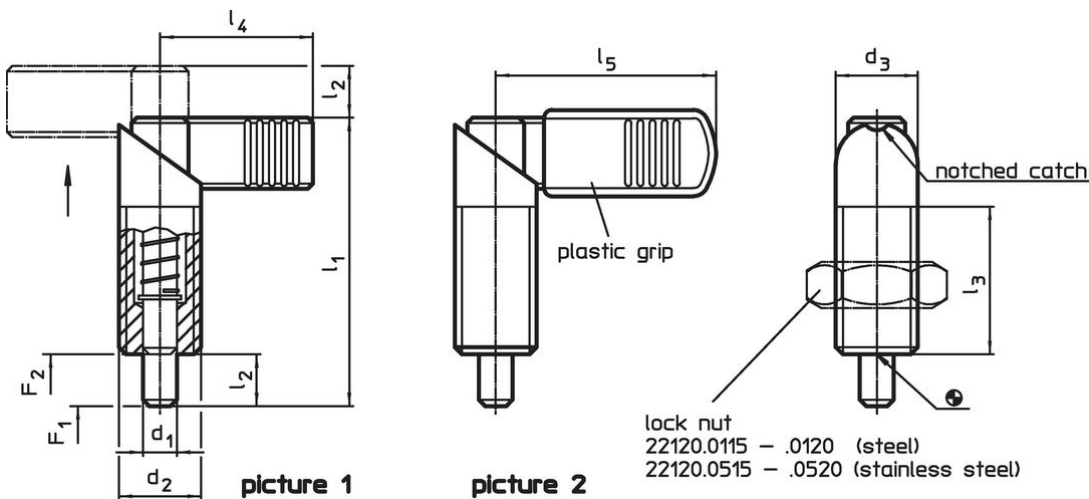
注意事项

螺帽必须个别购买。

更多产品

- 支持座，用于分割螺栓和分割定位柱，压铸
- 定位衬套，适用于分割螺栓和分割定位柱
- 支持座，适用于分割螺栓和分割定位柱

图面




订单信息

| 尺寸 | | | 尺寸 | | | | 弹簧荷重 ¹⁾ | | 温度 | 重量 | 品号 |
|----------------------|----------------|----------------|----------------|----------------|----------------|----------------|--------------------|----------------|------|-----|------------|
| d ₁ | d ₂ | d ₃ | l ₁ | l ₂ | l ₃ | l ₄ | F ₁ | F ₂ | max. | [g] | |
| -0,02 | | | | | | | ~ | ~ | [°C] | | |
| -0,04 | | | [mm] | | | | [N] | | | | |
| 把手无塑胶披复 - 相片 1, 易切削钢 | | | | | | | | | | | |
| 5 | M10 x 1 | 10 | 37,5 | 6 | 19 | 21 | 7 | 20 | 250 | 18 | 22120.0304 |

¹⁾ 统计平均值

配件

| | 尺寸 | 扳手尺寸 | 重量 | 品号 |
|---|----------------|------|-----|------------|
| | d ₂ | [mm] | [g] | |
| | [mm] | | | |
| Lock nuts ISO 8675 (DIN 439), 钢 | | | | |
|  | M10 x 1 | 16 | 5,2 | 22120.0115 |

遵守

符合 RoHS

含铅 - 符合例外 6a / 6b / 6c

含有 >0.1% w/w 的 SVHC 物质

含铅 - SVHC [REACH] 清单截至 2024 年 1 月 23 日

包含 65 号提案的物质



铅暴露会导致癌症和生殖伤害

<https://www.P65Warnings.ca.gov/>

不含冲突矿物

„本产品不含来自刚果民主共和国或邻近国家的任何被指定为“冲突矿物”的物质，例如钽、锡、金或钨。