

## 分割定位柱 · 用于薄壁形工件

22120.0288



### 产品描述

具有贯孔,适合薄板工件.

### 材质

- 本体
  - 钢, 镀锌
- 固定梢子
  - 不锈钢 1.4305, 镀镍
- 手把
  - 塑料(PA6), 黑色, 无光泽的

### 组装

藉由固定的夹缝, 分割定位柱可以固定薄板件厚度 1-5 mm.

### 操作

当使用自锁型号时, 拉出旋钮, 转90度并用一个槽口固定。依据夹持长度, 螺栓可能会突出。

### 更多信息

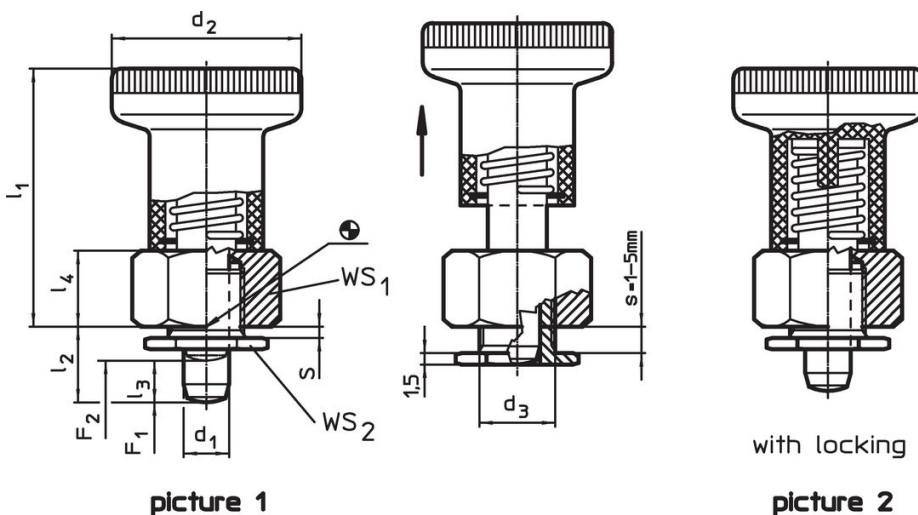
### 注意事项

不可移动的旋钮。

### 更多产品

- 定位衬套, 适用于分割螺栓和分割定位柱

### 图面





### 订单信息

尺寸								WS <sub>1</sub>	WS <sub>2</sub>	弹簧荷重 <sup>1)</sup>		温度		重量	品号
d <sub>1</sub>	l <sub>2</sub>	d <sub>2</sub>	d <sub>3</sub>	l <sub>1</sub>	l <sub>3</sub>	l <sub>4</sub>	s			F <sub>1</sub>	F <sub>2</sub>	min	max.		
[mm]								[mm]	[mm]	[N]		[°C]		[g]	
-0,02															
-0,05															
含锁紧 - 相片 2															
8	10	31	12	40	7,5	12	1-5	19	16	15,5	28	-30	80	61	22120.0288

<sup>1)</sup> 统计平均值

配件

	 [g]	品号
Ring spanner, flat		
	26	22120.0299

应用范例



遵守

符合 RoHS

含铅 - 符合例外 6a / 6b / 6c

含有 >0.1% w/w 的 SVHC 物质

含铅 - SVHC [REACH] 清单截至 2024 年 6 月 27 日

包含 65 号提案的物质



铅暴露会导致癌症和生殖伤害

<https://www.P65Warnings.ca.gov/>

不含冲突矿物

„本产品不含来自刚果民主共和国或邻近国家的任何被指定为“冲突矿物”的物质，例如钽、锡、金或钨。