

分割定位柱 · 有六角形轴环， 短的
22120.0248



产品描述

分割定位目的。
小尺寸是这些分割定位柱的特色。

材质

- 本体
- 不锈钢 1.4305
- 固定梢子
- 不锈钢 1.4305， 镀镍
- 手把
- 塑料(PA6)， 黑色， 无光泽的

组装

螺丝长度可由分割定位柱衬套调整 (EH 22120.)。

操作

当使用锁定分割定位柱时， 拉出旋钮， 转90度并由一个槽口固定 (此时锁销不可突出)。

更多信息

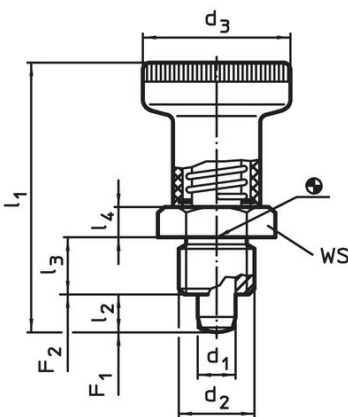
注意事项

不可移动的旋钮。
螺帽必须个别购买。

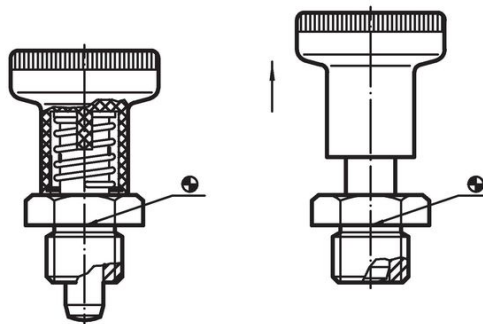
更多产品

- 定位衬套， 适用于分割螺栓和分割定位柱
- 距离调整环， 适用于分割定位柱

图面



picture 1





picture 2 with locking

订单信息

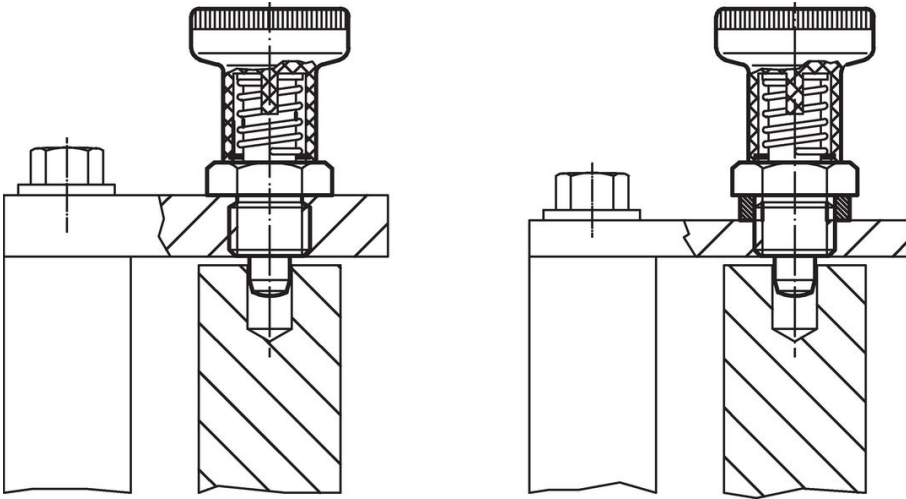
尺寸							WS	弹簧荷重 ¹⁾		温度		重量	品号		
d ₁	d ₂	d ₃	l ₁	l ₂	l ₃	l ₄		F ₁	F ₂	min	max.			[g]	
-0,02 -0,05			~	min	-0,15			~	~						
[mm]													[N]	[°C]	
不含锁紧 – 相片 1, 不锈钢															
8	M16 x 1,5	31	54	8	12	6	19	14	24	-30	80	62	22120.0248		

¹⁾ 统计平均值

配件

	尺寸 d_2 [mm]	扳手尺寸 [mm]	 [g]	品号
Lock nuts ISO 8675 (DIN 439), 不锈钢				
	M16 x 1,5	24	15,0	22120.0518

应用范例



遵守

符合 RoHS

符合指令 2011/65/EU 和指令 2015/863

不含 SVHC 物质

不含超过 0.1% w/w 的 SVHC 物质 - 截至 2024 年 6 月 27 日的 SVHC 清单.

不含 65 号提案物质

不包括 65 号提案物质

<https://www.P65Warnings.ca.gov/>

不含冲突矿物

„本产品不含来自刚果民主共和国或邻近国家的任何被指定为“冲突矿物”的物质，例如钽、锡、金或钨。