

分割定位柱 · 有六角形轴环， 短的  
22120.0226



产品描述

分割定位目的。  
小尺寸是这些分割定位柱的特色。

材质

- 本体
- 切削钢， 染黑
- 固定梢子
- 钢， 硬化
- 手把
- 塑料(PA6)， 黑色， 无光泽的

组装

螺丝长度可由分割定位柱衬套调整 (EH 22120.)。

操作

当使用锁定分割定位柱时， 拉出旋钮， 转90度并由一个槽口固定 (此时锁销不可突出)。

更多信息

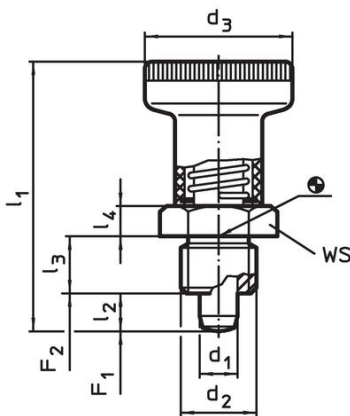
注意事项

不可移动的旋钮。  
螺帽必须个别购买。

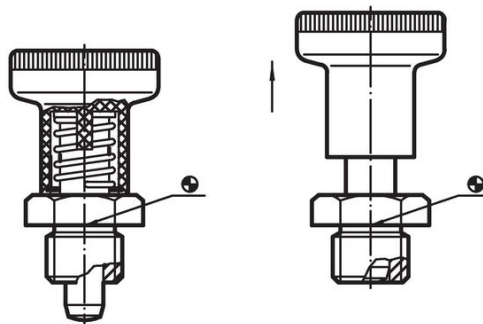
更多产品

- 定位衬套， 适用于分割螺栓和分割定位柱
- 距离调整环， 适用于分割定位柱

图面



picture 1





picture 2 with locking

订单信息

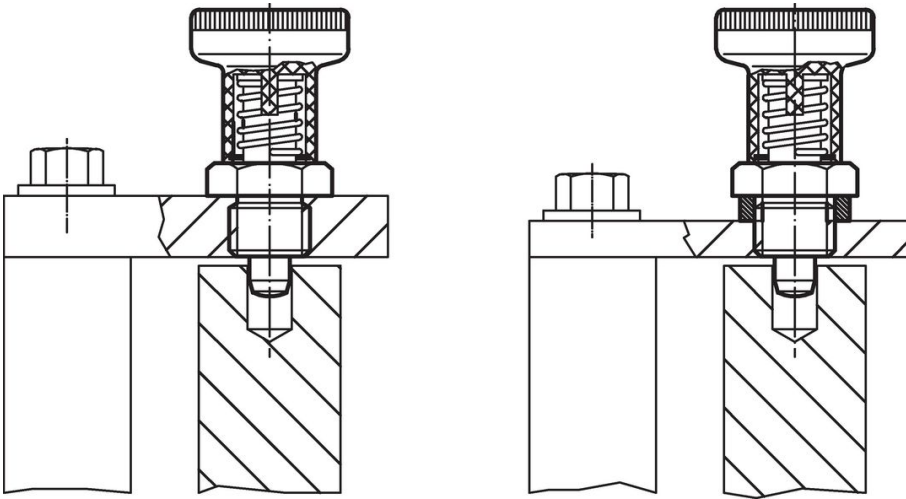
尺寸		WS	弹簧荷重 <sup>1)</sup>		min	max.	[g]	品号					
d <sub>1</sub>	d <sub>2</sub>		F <sub>1</sub>	F <sub>2</sub>									
-0,02 -0,05		[mm]	~	~	[°C]								
			~	~									
不含锁紧 – 相片 1, 易切削钢													
6	M12 x 1,5	25	45	6	10	5	17	7	19	-30	80	35	22120.0226

<sup>1)</sup> 统计平均值

配件

	尺寸 $d_2$ [mm]	扳手尺寸 [mm]	 [g]	品号
Lock nuts ISO 8675 (DIN 439), 钢				
	M12 x 1,5	18	7,5	22120.0116

应用范例



遵守

符合 RoHS

含铅 - 符合例外 6a / 6b / 6c

含有 >0.1% w/w 的 SVHC 物质

含铅 - SVHC [REACH] 清单截至 2024 年 6 月 27 日

包含 65 号提案的物质



铅暴露会导致癌症和生殖伤害

<https://www.P65Warnings.ca.gov/>

不含冲突矿物

„本产品不含来自刚果民主共和国或邻近国家的任何被指定为“冲突矿物”的物质，例如钽、锡、金或钨。