

## 分割定位柱 · 有六角环和锁固

### 22120.0206



#### 产品描述

分割定位目的。

#### 材质

- 本体**
  - 切削钢， 染黑
- 固定梢子**
  - 钢， 硬化
- 手把**
  - 塑料(PA6)， 黑色， 无光泽的

#### 组装

螺丝长度可由分割定位柱衬套调整 (EH 22120.)。

#### 操作

旋钮被拉出， 转90度并由一个槽口夹住 (此时锁销不应突出)。

#### 更多信息

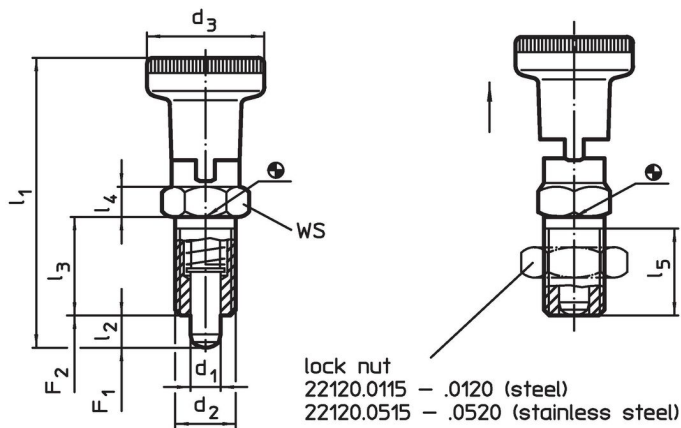
#### 注意事项

不可移动的旋钮。  
螺帽必须个别购买。

#### 更多产品

- 支持座， 用于分割螺栓和分割定位柱， 压铸
- 定位衬套， 适用于分割螺栓和分割定位柱
- 距离调整环， 适用于分割定位柱

#### 图面





#### 订单信息

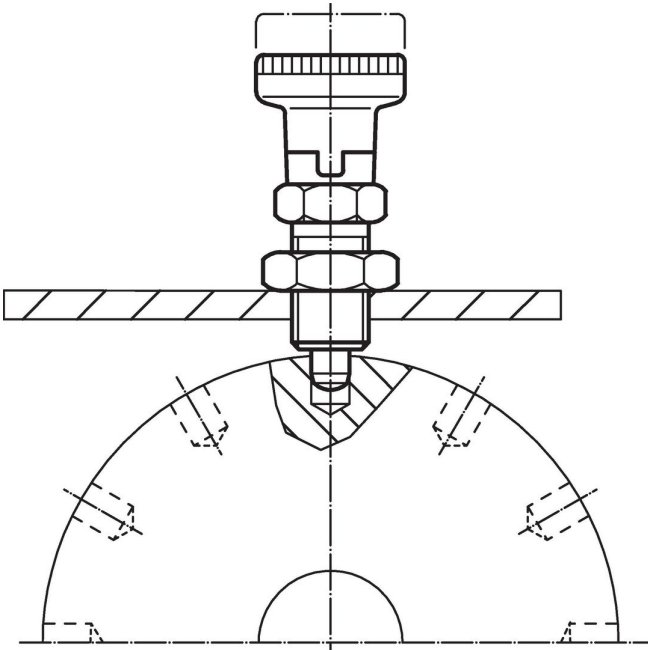
d <sub>1</sub>	d <sub>2</sub>	d <sub>3</sub>	尺寸					WS	弹簧荷重 <sup>1)</sup>		温度		重量	品号
			l <sub>1</sub>	l <sub>2</sub> min	l <sub>3</sub>	l <sub>4</sub>	l <sub>5</sub> min		F <sub>1</sub>	F <sub>2</sub>	min	max.		
-0,02 -0,05			[mm]						[N]		[°C]		[g]	
<b>易切削钢</b>														
6	M12 x 1,5	25	61	6	20	6	17	14	6,5	19	-30	80	36	22120.0206

<sup>1)</sup> 统计平均值

配件

	尺寸 $d_2$ [mm]	扳手尺寸 [mm]	 [g]	品号
Lock nuts ISO 8675 (DIN 439), 钢				
	M12 x 1,5	18	7,5	22120.0116

应用范例



遵守

符合 RoHS

含铅 - 符合例外 6a / 6b / 6c

含有 >0.1% w/w 的 SVHC 物质

含铅 - SVHC [REACH] 清单截至 2024 年 6 月 27 日

包含 65 号提案的物质



铅暴露会导致癌症和生殖伤害

<https://www.P65Warnings.ca.gov/>

不含冲突矿物

„本产品不含来自刚果民主共和国或邻近国家的任何被指定为“冲突矿物”的物质，例如钽、锡、金或钨。