

分割定位柱 · 有六角环和锁固

22120.0205



产品描述

分割定位目的。

材质

本体

- 切削钢， 染黑

固定梢子

- 钢， 硬化

手把

- 塑料(PA6)， 黑色， 无光泽的

组装

螺丝长度可由分割定位柱衬套调整 (EH 22120.)。

操作

旋钮被拉出， 转90度并由一个槽口夹住 (此时锁销不应突出)。

更多信息

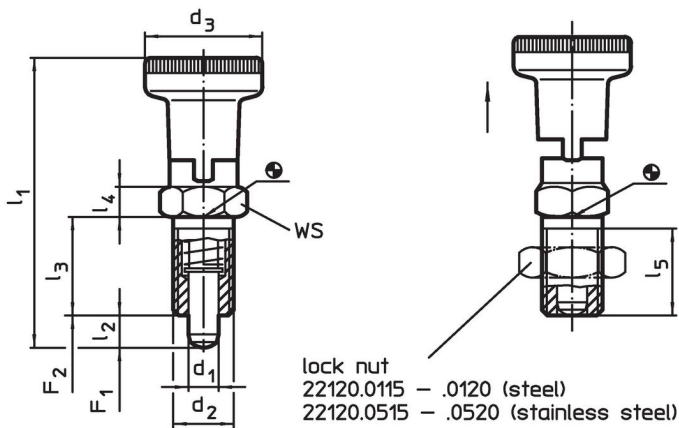
注意事项

不可移动的旋钮。
螺帽必须个别购买。

更多产品

- 支持座， 用于分割螺栓和分割定位柱， 压铸
- 定位衬套， 适用于分割螺栓和分割定位柱
- 距离调整环， 适用于分割定位柱

图面





订单信息

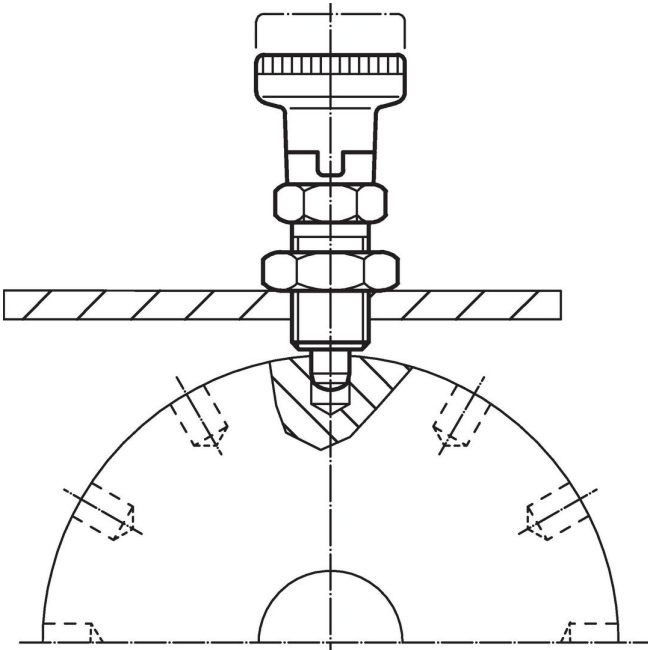
d ₁	d ₂	d ₃	尺寸					WS	弹簧荷重 ¹⁾		温度		重量	品号
			l ₁	l ₂	l ₃	l ₄	l ₅		F ₁	F ₂	min	max.		
-0,02 -0,05			~	min			min		~	~				
			[mm]					[mm]	[N]		[°C]		[g]	
易切削钢														
5	M10 x 1	21	51	5	17	5	15	12	6	14	-30	80	21	22120.0205

¹⁾ 统计平均值

配件

	尺寸 d_2 [mm]	扳手尺寸 [mm]	 [g]	品号
Lock nuts ISO 8675 (DIN 439), 钢				
	M10 x 1	16	5,2	22120.0115

应用范例



遵守

符合 RoHS

含铅 - 符合例外 6a / 6b / 6c

含有 >0.1% w/w 的 SVHC 物质

含铅 - SVHC [REACH] 清单截至 2024 年 6 月 27 日

包含 65 号提案的物质



铅暴露会导致癌症和生殖伤害

<https://www.P65Warnings.ca.gov/>

不含冲突矿物

„本产品不含来自刚果民主共和国或邻近国家的任何被指定为“冲突矿物”的物质，例如钽、锡、金或钨。