

## 分割定位柱 · 无六角形轴环

22120.0070



### 产品描述

分割定位目的。

### 材质

- 本体**
- 切削钢， 染黑
- 固定梢子**
- 钢， 硬化

### 组装

适当的安装工具是可利用的。

### 更多信息

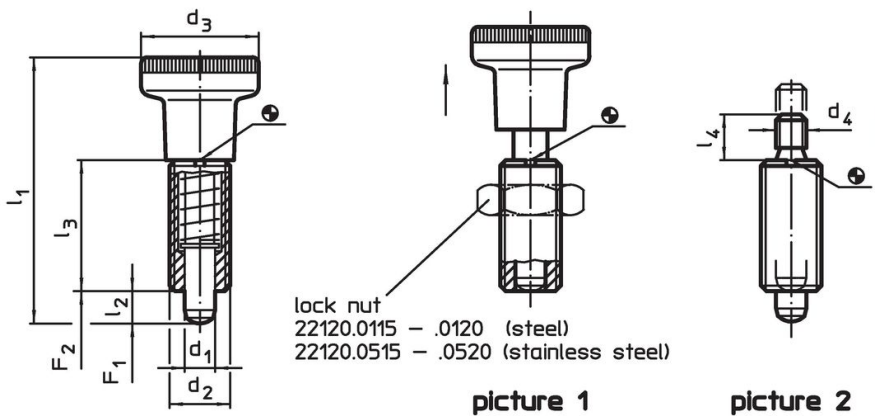
### 注意事项

不可移动的旋钮。  
螺帽必须个别购买。

### 更多产品

- 支持座，用于分割螺栓和分割定位柱，压铸
- 定位衬套，适用于分割螺栓和分割定位柱
- 距离调整环，适用于分割定位柱

### 图面






### 订单信息

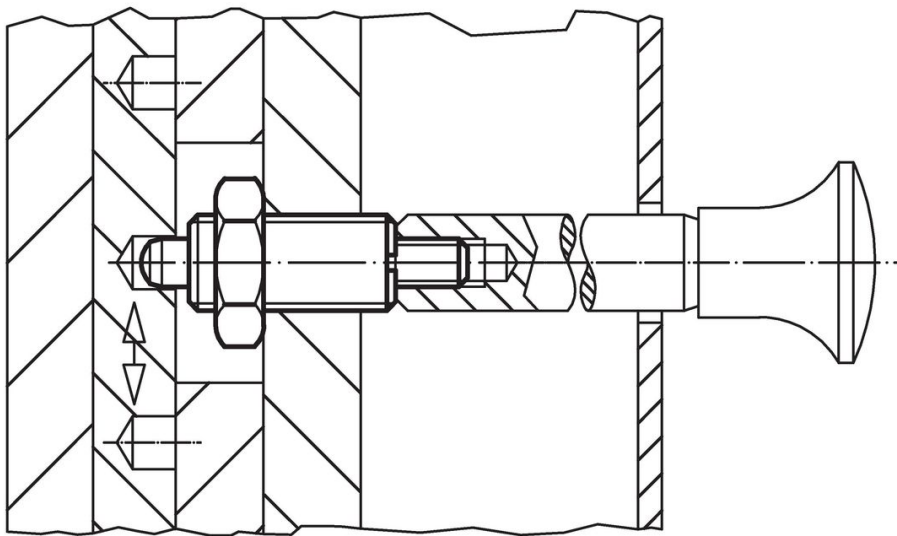
d <sub>1</sub> -0,02 -0,05	d <sub>2</sub>	尺寸				弹簧荷重 <sup>1)</sup>		max. [°C]	[g]	品号
		d <sub>4</sub> [mm]	l <sub>2</sub> min	l <sub>3</sub>	l <sub>4</sub>	F <sub>1</sub> ~ [N]	F <sub>2</sub> ~			
无手把 - 相片 2, 易切削钢										
10	M20 x 1,5	M8	10	43	12	23	54	250	87	22120.0070

<sup>1)</sup> 统计平均值

配件

	尺寸 d <sub>2</sub> [mm]	扳手尺寸 [mm]	 [g]	品号
<b>Lock nuts ISO 8675 (DIN 439), 钢</b>				
	M20 x 1,5	30	32,0	22120.0120
<b>组立工具, 钢</b>				
	M20 x 1,5	-	27,0	22120.0960

应用范例



遵守

符合 RoHS

含铅 - 符合例外 6a / 6b / 6c

含有 >0.1% w/w 的 SVHC 物质

含铅 - SVHC [REACH] 清单截至 2024 年 6 月 27 日

包含 65 号提案的物质



铅暴露会导致癌症和生殖伤害

<https://www.P65Warnings.ca.gov/>

不含冲突矿物

„本产品不含来自刚果民主共和国或邻近国家的任何被指定为“冲突矿物”的物质，例如钽、锡、金或钨。