

分割定位柱 · 无六角形轴环

22120.0066



产品描述

分割定位目的。

材质

- 本体**
- 切削钢， 染黑
- 固定梢子**
- 钢， 硬化

组装

适当的安装工具是可利用的。

更多信息

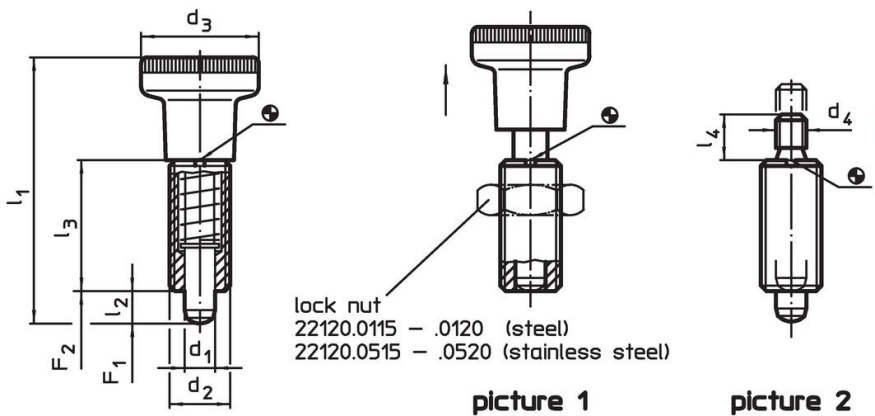
注意事项

不可移动的旋钮。
螺帽必须个别购买。

更多产品

- 支持座，用于分割螺栓和分割定位柱，压铸
- 定位衬套，适用于分割螺栓和分割定位柱
- 距离调整环，适用于分割定位柱

图面






订单信息

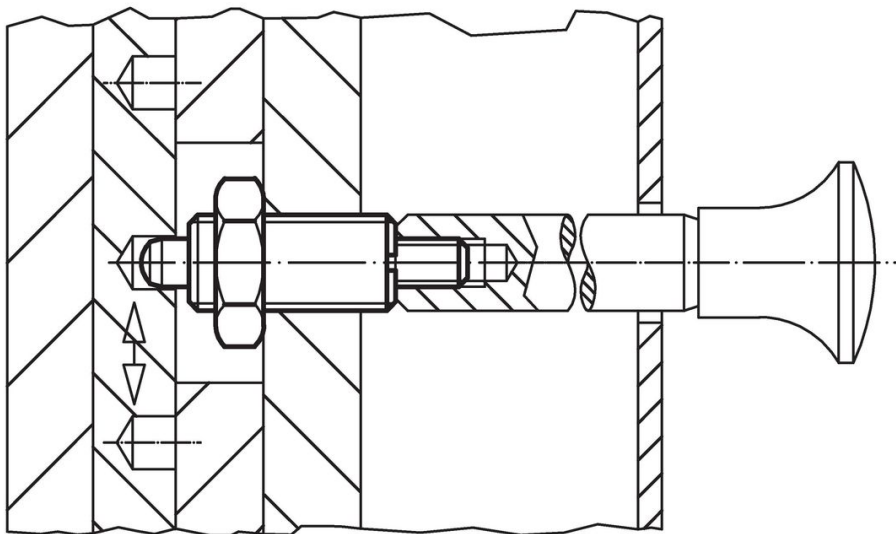
尺寸						弹簧荷重 ¹⁾		温度	重量	品号
d ₁	d ₂	d ₄	l ₂ min	l ₃	l ₄	F ₁	F ₂	max.	[g]	
[mm]						[N]		[°C]	[g]	
-0,02 -0,05						~	~			
无手把 – 相片 2, 易切削钢										
6	M12 x 1,5	M6	6	26	10	6,5	19	250	19	22120.0066

¹⁾ 统计平均值

配件

	尺寸 d_2 [mm]	扳手尺寸 [mm]	 [g]	品号
Lock nuts ISO 8675 (DIN 439), 钢				
	M12 x 1,5	18	7,5	22120.0116
组立工具, 钢				
	M12 x 1,5	-	14,0	22120.0956

应用范例



遵守

符合 RoHS

含铅 - 符合例外 6a / 6b / 6c

含有 >0.1% w/w 的 SVHC 物质

含铅 - SVHC [REACH] 清单截至 2024 年 1 月 23 日

包含 65 号提案的物质



铅暴露会导致癌症和生殖伤害

<https://www.P65Warnings.ca.gov/>

不含冲突矿物

„本产品不含来自刚果民主共和国或邻近国家的任何被指定为“冲突矿物”的物质，例如钽、锡、金或钨。