

分割定位柱 · 含六角形轴环  
22120.0025



产品描述

分割定位目的。

材质

- 本体  
• 切削钢， 染黑
- 固定梢子  
• 钢， 硬化

组装

螺丝长度可由分割定位柱衬套调整 (EH 22120.)。

更多信息

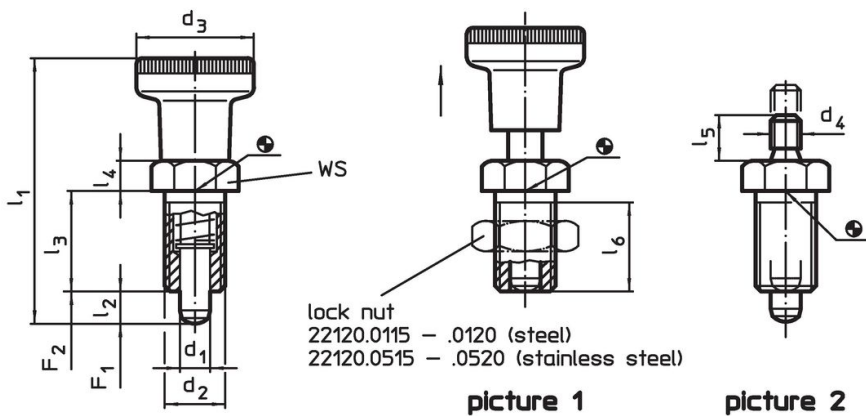
注意事项

不可移动的旋钮。  
螺帽必须个别购买。

更多产品

- 支持座，用于分割螺栓和分割定位柱，压铸
- 定位衬套，适用于分割螺栓和分割定位柱
- 距离调整环，适用于分割定位柱

图面





订单信息

d <sub>1</sub>	d <sub>2</sub>	d <sub>4</sub>	尺寸					WS	弹簧荷重 <sup>1)</sup>		max.	[g]	品号
			l <sub>2</sub> min	l <sub>3</sub>	l <sub>4</sub>	l <sub>5</sub>	l <sub>6</sub> min		F <sub>1</sub> ~	F <sub>2</sub> ~			
-0,02 -0,05			[mm]					[mm]	[N]		[°C]		
无手把 - 相片 2, 易切削钢													
5	M10 x 1	M5	5	17	5	6	15	12	6	14	250	14	22120.0025

<sup>1)</sup> 统计平均值

配件

	尺寸 $d_2$ [mm]	扳手尺寸 [mm]	 [g]	品号
Lock nuts ISO 8675 (DIN 439), 钢				
	M10 x 1	16	5,2	22120.0115

应用范例



遵守

符合 RoHS

含铅 - 符合例外 6a / 6b / 6c

含有 >0.1% w/w 的 SVHC 物质

含铅 - SVHC [REACH] 清单截至 2024 年 6 月 27 日

包含 65 号提案的物质



铅暴露会导致癌症和生殖伤害

<https://www.P65Warnings.ca.gov/>

不含冲突矿物

„本产品不含来自刚果民主共和国或邻近国家的任何被指定为“冲突矿物”的物质，例如钽、锡、金或钨。