

## 分割定位柱 · 含六角形轴环 22120.0010



### 产品描述

分割定位目的。

### 材质

- 本体**
- 切削钢， 染黑
- 固定梢子**
- 钢， 硬化
- 手把**
- 塑料(PA6)， 黑色， 无光泽的

### 组装

螺丝长度可由分割定位柱衬套调整 (EH 22120.)。

### 更多信息

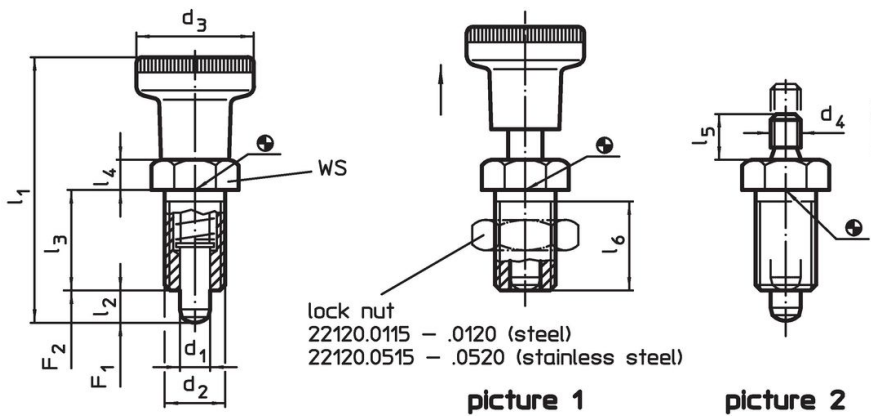
### 注意事项

不可移动的旋钮。  
螺帽必须个别购买。

### 更多产品

- 支持座，用于分割螺栓和分割定位柱，压铸
- 定位衬套，适用于分割螺栓和分割定位柱
- 距离调整环，适用于分割定位柱

### 图面





### 订单信息

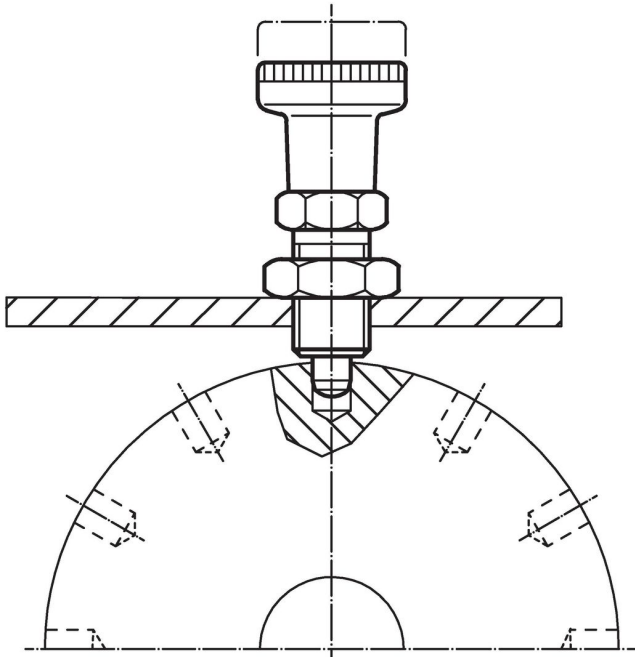
尺寸			WS	弹簧荷重 <sup>1)</sup>		温度		重量 [g]	品号
d <sub>1</sub>	d <sub>2</sub>	d <sub>3</sub>		F <sub>1</sub>	F <sub>2</sub>	min	max.		
-0,02 -0,05			[mm]	~	~	[°C]			
10	M20 x 1,5	31	22	23	54	-30	80	119	22120.0010

<sup>1)</sup> 统计平均值

配件

	尺寸 $d_2$ [mm]	扳手尺寸 [mm]	 [g]	品号
Lock nuts ISO 8675 (DIN 439), 钢				
	M20 x 1,5	30	32,0	22120.0120

应用范例



遵守

符合 RoHS

含铅 - 符合例外 6a / 6b / 6c

含有 >0.1% w/w 的 SVHC 物质

含铅 - SVHC [REACH] 清单截至 2024 年 6 月 27 日

包含 65 号提案的物质



铅暴露会导致癌症和生殖伤害

<https://www.P65Warnings.ca.gov/>

不含冲突矿物

„本产品不含来自刚果民主共和国或邻近国家的任何被指定为“冲突矿物”的物质，例如钽、锡、金或钨。