

分割定位柱 · with locking mechanism push-lock

22111.0010



产品描述

分割定位目的。

These index plungers can be locked or unlocked by pressing the button. This push-lock function is based on the built-in mechanism according to the well-known "biros principle". This design and mode of operation make the index plungers suitable for restricted installation situations. By countersinking the index plunger when locked, it can also be protected against any incorrect operation.

材质

本体

• 钢，染黑

固定梢子

• 钢，氮化

手把

• 塑料(PA6)，黑色，无光泽的

操作

By pressing the button, the locking pin is automatically extended and engaged. Pressing the button again to unlock the locking pin and retract it automatically with spring force.

更多信息

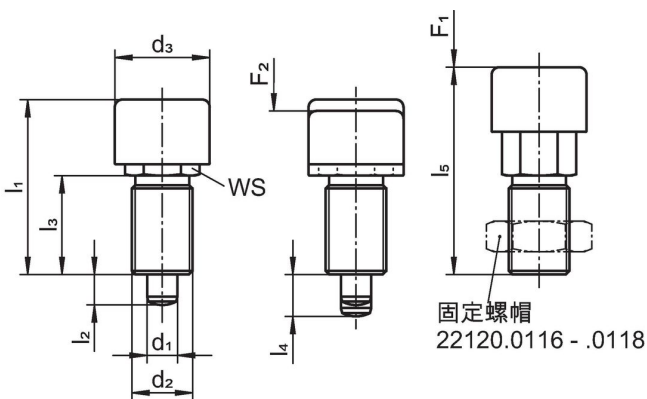
注意事项

不可移动的旋钮。
螺帽必须个别购买。

更多产品

- 定位衬套，适用于分割螺栓和分割定位柱
- 距离调整环，适用于分割定位柱

图面





订单信息

尺寸								WS	弹簧荷重 ¹⁾		温度		重量	品号
d ₁	d ₂	d ₃	l ₁	l ₂ min	l ₃	l ₄	l ₅		F ₁	F ₂	min	max.		
[mm]								[mm]	[N]		[°C]		[g]	
-0,02 -0,05	M12 x 1,5	19	38	6	19,5	9	44,5	13	8,5	25	-30	80	61	22111.0010

¹⁾ 统计平均值

配件

	尺寸 d_2 [mm]	扳手尺寸 [mm]	 [g]	品号
Lock nuts ISO 8675 (DIN 439), 钢				
	M12 x 1,5	18	7,5	22120.0116

遵守

符合 RoHS

符合指令 2011/65/EU 和指令 2015/863

不含 SVHC 物质

不含超过 0.1% w/w 的 SVHC 物质 - 截至 2024 年 6 月 27 日的 SVHC 清单.

不含 65 号提案物质

不包括 65 号提案物质

<https://www.P65Warnings.ca.gov/>

不含冲突矿物

„本产品不含来自刚果民主共和国或邻近国家的任何被指定为“冲突矿物”的物质，例如钽、锡、金或钨。