

分割定位柱 · with mounting flange, horizontal, stainless steel

22110.2344



产品描述

分割定位目的。

材质

外壳

- Stainless steel 1.4308, precision casting, bright, matt blasted

固定梢子

- 不锈钢 1.4305

手把

- 塑料(PA6), 黑色, 无光泽的

组装

通过垫圈ISO 7092进行组装。

操作

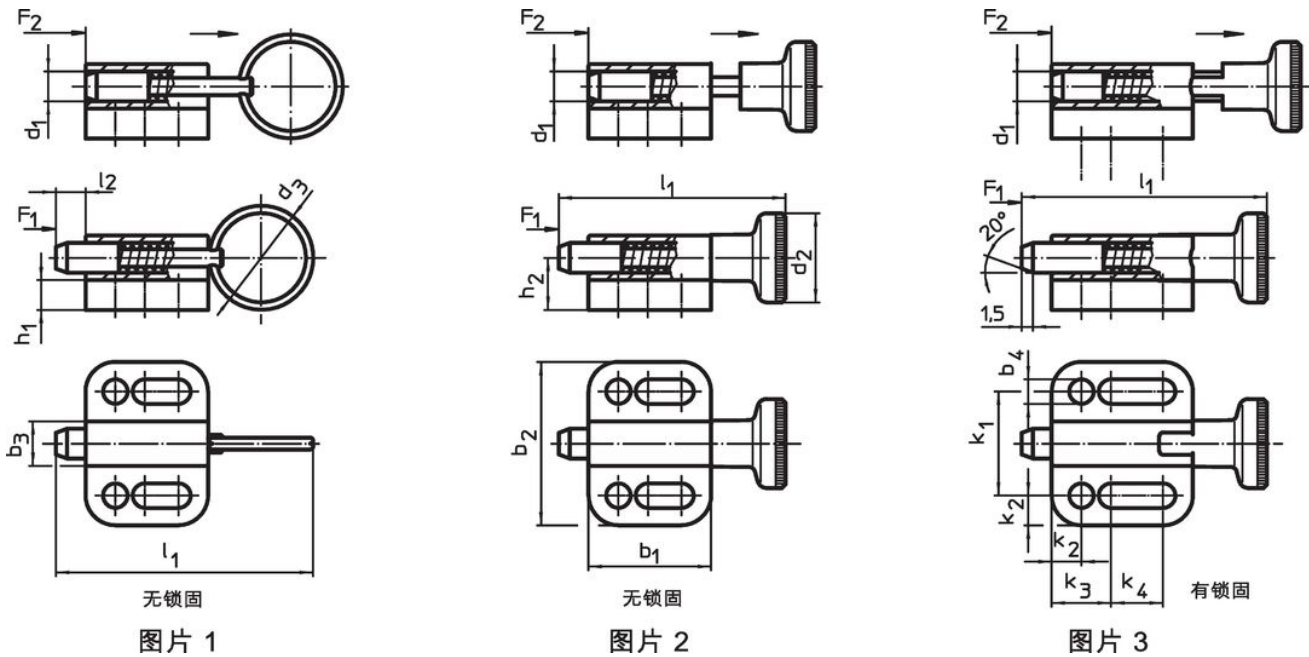
当使用锁定分割定位柱时, 拉出旋钮, 转90度并由一个槽口固定 (此时锁销不可突出)。

更多信息

注意事项

不可移动的旋钮。

图面



订单信息

尺寸														弹簧荷重 <sup>1)</sup>		温度		重量	品号						
d <sub>1</sub>	d <sub>2</sub>	b <sub>1</sub>	b <sub>2</sub>	b <sub>3</sub>	b <sub>4</sub>	h <sub>1</sub>	h <sub>2</sub>	k <sub>1</sub>	k <sub>2</sub>	k <sub>3</sub>	k <sub>4</sub>	l <sub>1</sub>	l <sub>2</sub>	F <sub>1</sub>	F <sub>2</sub>	min	max.	[g]							
h11					-0,2			±0,05					min	~	~	[°C]									
[mm]																				[N]		[°C]		[g]	
有手把 有锁固 - 相片 3																									
4	12	19	22	6	3,3	4	7	14	4	8	7	33	4	3	12	-30	80	15	22110.2344						

<sup>1)</sup> 统计平均值

## 遵守

### 符合 RoHS

符合指令 2011/65/EU 和指令 2015/863

### 不含 SVHC 物质

不含超过 0.1% w/w 的 SVHC 物质 - 截至 2024 年 1 月 23 日的 SVHC 清单.

### 不含 65 号提案物质

不包括 65 号提案物质

<https://www.P65Warnings.ca.gov/>

### 不含冲突矿物