

分割定位柱 · with mounting flange, horizontal, stainless steel

22110.2326



产品描述

分割定位目的。

材质

外壳

- Stainless steel 1.4308, precision casting, bright, matt blasted

固定梢子

- 不锈钢 1.4305

手把

- 塑料(PA6), 黑色, 无光泽的

组装

通过垫圈ISO 7092进行组装。

操作

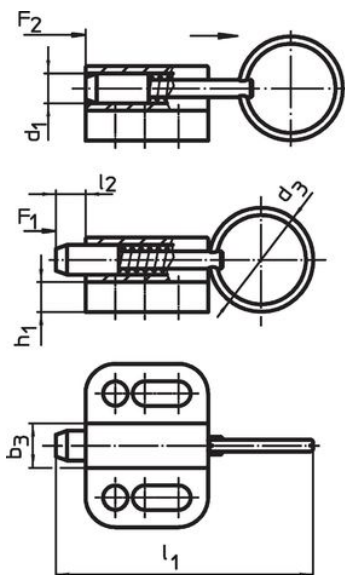
当使用锁定分割定位柱时, 拉出旋钮, 转90度并由一个槽口固定 (此时锁销不可突出)。

更多信息

注意事项

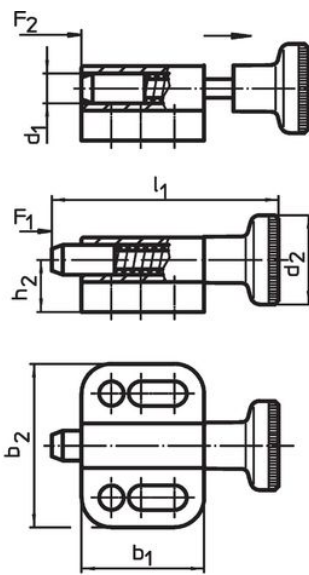
不可移动的旋钮。

图面



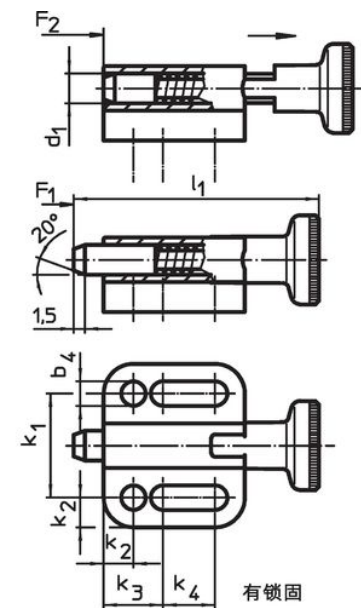
无锁固

图片 1



无锁固

图片 2



有锁固

图片 3

订单信息

尺寸														弹簧荷重 ¹⁾		温度		重量	品号	
d ₁	d ₂	b ₁	b ₂	b ₃	b ₄	h ₁	h ₂	k ₁	k ₂	k ₃	k ₄	l ₁	l ₂	F ₁	F ₂	min	max.	[g]		
[mm]														[N]	[N]	[°C]				
6	18	27,5	32	10	5,4	5	10,5	±0,05	21	5,5	12	10	49	6	5	21	-30	80	44	22110.2326

¹⁾ 统计平均值

遵守

符合 RoHS

符合指令 2011/65/EU 和指令 2015/863

不含 SVHC 物质

不含超过 0.1% w/w 的 SVHC 物质 - 截至 2024 年 6 月 27 日的 SVHC 清单.

不含 65 号提案物质

不包括 65 号提案物质

<https://www.P65Warnings.ca.gov/>

不含冲突矿物