

分割定位柱 · with mounting flange, horizontal, stainless steel

22110.2325



产品描述

分割定位目的。

材质

外壳

- Stainless steel 1.4308, precision casting, bright, matt blasted

固定梢子

- 不锈钢 1.4305

手把

- 塑料(PA6), 黑色, 无光泽的

组装

通过垫圈ISO 7092进行组装。

操作

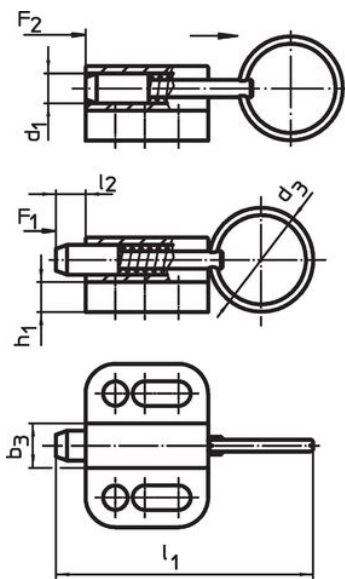
当使用锁定分割定位柱时, 拉出旋钮, 转90度并由一个槽口固定 (此时锁销不可突出)。

更多信息

注意事项

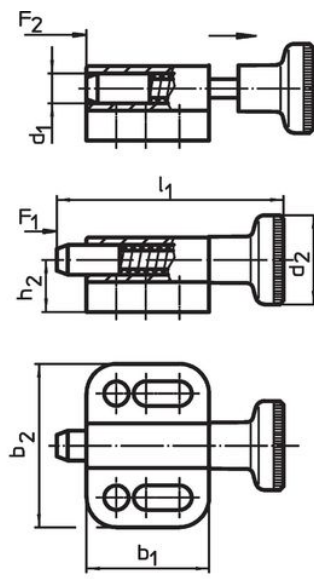
不可移动的旋钮。

图面



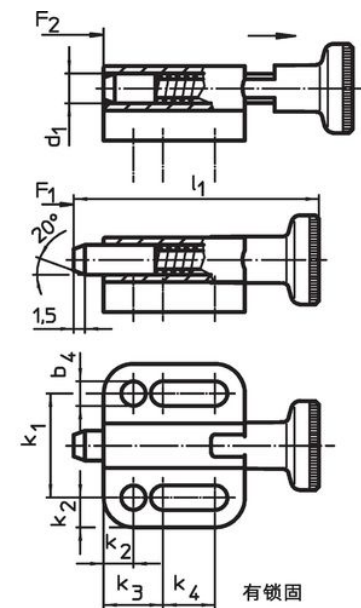
无锁固

图片 1



无锁固

图片 2



有锁固

图片 3

订单信息

尺寸														弹簧荷重 ¹⁾		温度		重量	品号
d ₁	d ₂	b ₁	b ₂	b ₃	b ₄	h ₁	h ₂	k ₁	k ₂	k ₃	k ₄	l ₁	l ₂	F ₁	F ₂	min	max.	[g]	
[mm]														[N]	[N]	[°C]		[g]	
h11					-0,2			±0,05					min	~	~				
有手把, 无锁固 - 相片 2																			
5	16	22	28	8	4,3	4,5	9,5	18	5	10	7	40	5	5	24	-30	80	26	22110.2325

¹⁾ 统计平均值

遵守

符合 RoHS

符合指令 2011/65/EU 和指令 2015/863

不含 SVHC 物质

不含超过 0.1% w/w 的 SVHC 物质 - 截至 2024 年 1 月 23 日的 SVHC 清单.

不含 65 号提案物质

不包括 65 号提案物质

<https://www.P65Warnings.ca.gov/>

不含冲突矿物