

分割定位柱 · with mounting flange, horizontal, stainless steel

22110.2310



产品描述

分割定位目的。

材质

外壳

- Stainless steel 1.4308, precision casting, bright, matt blasted

固定梢子

- 不锈钢 1.4305

拉环

- 不锈钢 1.4310

组装

通过垫圈ISO 7092进行组装。

操作

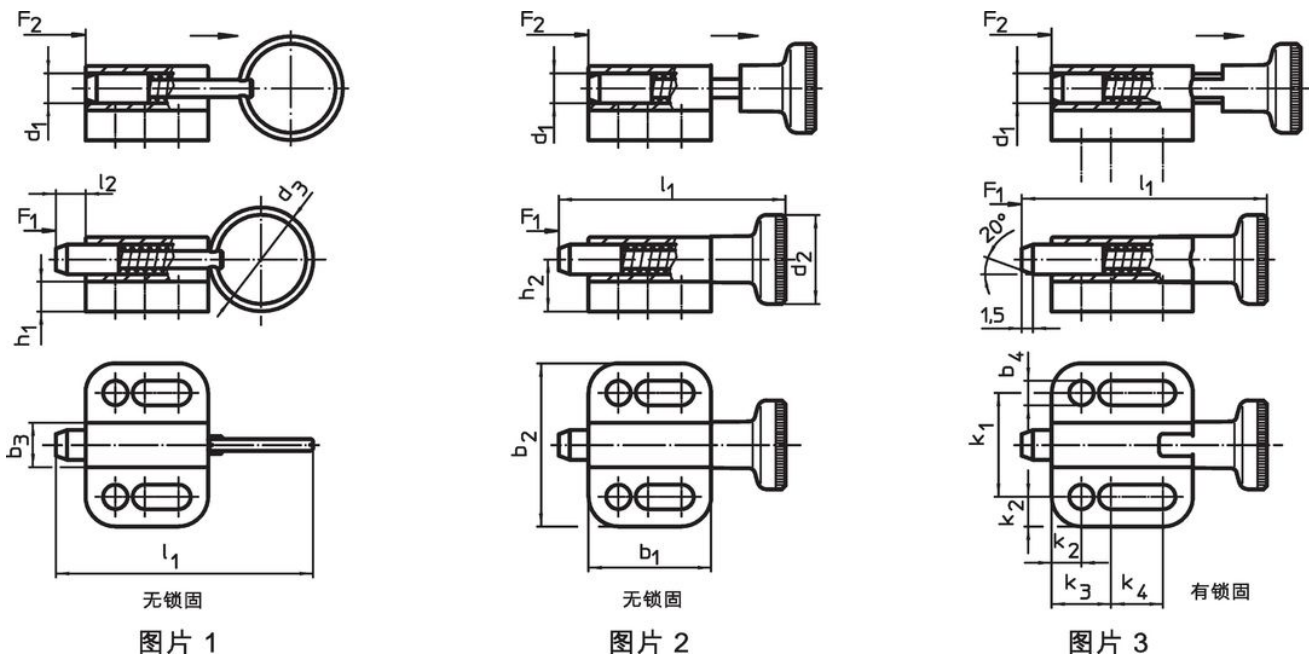
当使用锁定分割定位柱时，拉出旋钮，转90度并由一个槽口固定 (此时锁销不可突出)。

更多信息

注意事项

不可移动的旋钮。

图面



订单信息

尺寸														弹簧荷重 <sup>1)</sup>		温度	重量	品号
d <sub>1</sub>	d <sub>3</sub>	b <sub>1</sub>	b <sub>2</sub>	b <sub>3</sub>	b <sub>4</sub>	h <sub>1</sub>	h <sub>2</sub>	k <sub>1</sub>	k <sub>2</sub>	k <sub>3</sub>	k <sub>4</sub>	l <sub>1</sub>	l <sub>2</sub>	F <sub>1</sub>	F <sub>2</sub>	max.	[g]	
h11					-0,2			±0,05					min	~	~			
[mm]														[N]	[°C]	[g]		
有拉环，无锁固 - 相片 1																		
10	30	35	39	14,5	6,5	6	14,5	27	6	15	13,5	75	10	4	25	100	93	22110.2310

<sup>1)</sup> 统计平均值

## 遵守

### 符合 RoHS

符合指令 2011/65/EU 和指令 2015/863

### 不含 SVHC 物质

不含超过 0.1% w/w 的 SVHC 物质 - 截至 2024 年 1 月 23 日的 SVHC 清单.

### 不含 65 号提案物质

不包括 65 号提案物质

<https://www.P65Warnings.ca.gov/>

### 不含冲突矿物