

分割定位柱 · with mounting flange, horizontal, stainless steel

22110.2305



产品描述

分割定位目的。

材质

外壳

- Stainless steel 1.4308, precision casting, bright, matt blasted

固定梢子

- 不锈钢 1.4305

拉环

- 不锈钢 1.4310

组装

通过垫圈ISO 7092进行组装。

操作

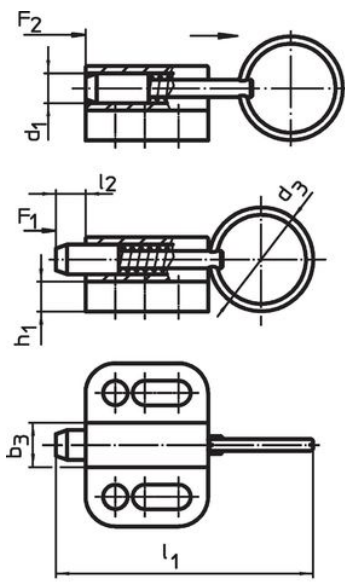
当使用锁定分割定位柱时，拉出旋钮，转90度并由一个槽口固定 (此时锁销不可突出)。

更多信息

注意事项

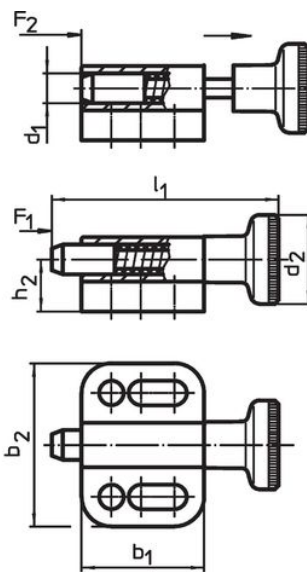
不可移动的旋钮。

图面



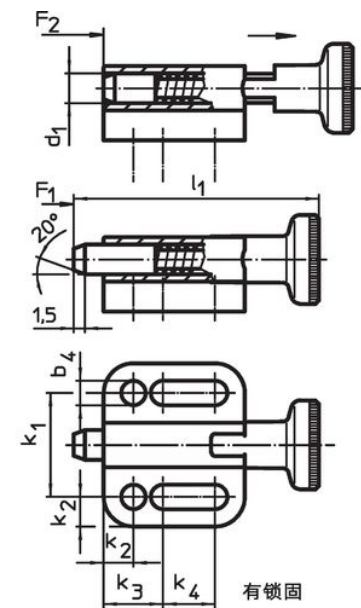
无锁固

图片 1



无锁固

图片 2



有锁固

图片 3

订单信息

| 尺寸 | | | | | | | | | | | | | | 弹簧荷重 ¹⁾ | | 🌡️ | 📦 | 品号 | |
|-----------------|----------------|----------------|----------------|----------------|----------------|----------------|----------------|----------------|----------------|----------------|----------------|----------------|----------------|--------------------|----------------|------|----|------------|--|
| d ₁ | d ₃ | b ₁ | b ₂ | b ₃ | b ₄ | h ₁ | h ₂ | k ₁ | k ₂ | k ₃ | k ₄ | l ₁ | l ₂ | F ₁ | F ₂ | max. | | | |
| h11 | | | | | -0,2 | | | ±0,05 | | | | | min | ~ | ~ | | | | |
| [mm] | | | | | | | | | | | | | | [N] | [°C] | [g] | | | |
| 有拉环, 无锁固 - 相片 1 | | | | | | | | | | | | | | | | | | | |
| 5 | 18 | 22 | 28 | 8 | 4,3 | 4,5 | 9,5 | 18 | 5 | 10 | 7 | 45 | 5 | 5 | 24 | 100 | 24 | 22110.2305 | |

¹⁾ 统计平均值

遵守

符合 RoHS

符合指令 2011/65/EU 和指令 2015/863

不含 SVHC 物质

不含超过 0.1% w/w 的 SVHC 物质 - 截至 2024 年 6 月 27 日的 SVHC 清单.

不含 65 号提案物质

不包括 65 号提案物质

<https://www.P65Warnings.ca.gov/>

不含冲突矿物