

## 分割定位柱精实的 · 有六角环和锁固

22110.2236



### 产品描述

分割定位目的。  
含锁/不含锁具有相同高度。  
由于螺栓缩回,分割定位柱可以完全被锁入。

### 材质

- 本体
- 不锈钢 1.4305
- 固定梢子
- 不锈钢 1.4305, 镀镍
- 手把
- 塑料(PA6), 黑色, 无光泽
  - Thermoplast PA 6, red, dull

### 组装

螺丝长度可由分割定位柱衬套调整 (EH 22120.)。

### 操作

旋钮被拉出, 转90度并由一个槽口夹住 (此时锁销不应突出)。

### 更多信息

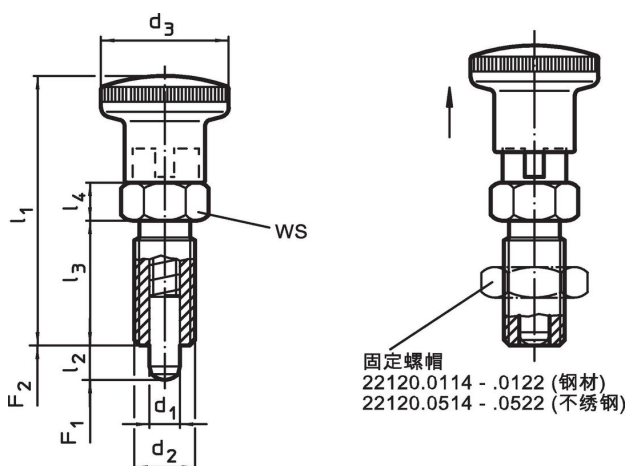
### 注意事项

不可移动的旋钮。  
螺帽必须个别购买。

### 更多产品

- 支持座, 用于分割螺栓和分割定位柱, 压铸
- 定位衬套, 适用于分割螺栓和分割定位柱
- 距离调整环, 适用于分割定位柱

### 图面




订单信息

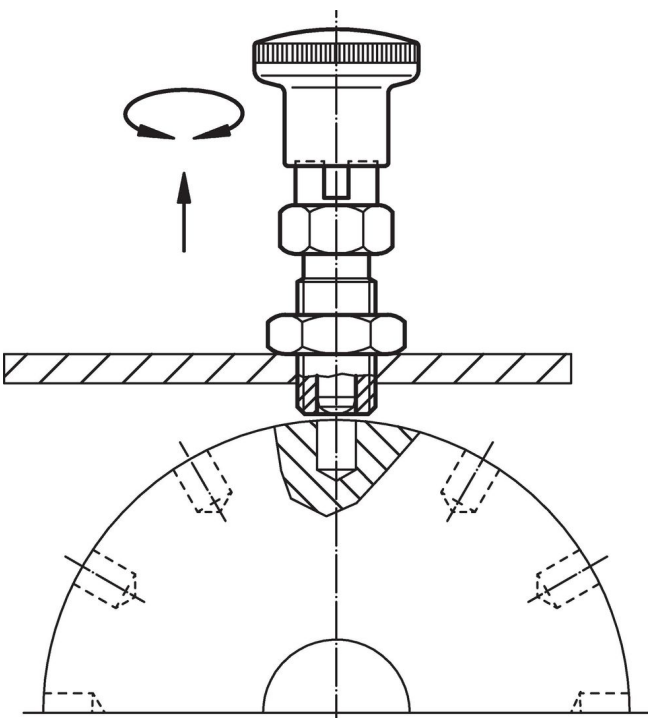
尺寸		WS	弹簧荷重 <sup>1)</sup>		温度		品号						
d <sub>1</sub>	d <sub>2</sub>		F <sub>1</sub>	F <sub>2</sub>	min	max.							
-0,02			~	~									
-0,05													
[mm]													
[N]													
[°C]													
[g]													
with knob, red, 不锈钢													
12	M20 x 1,5	15	33	71,5	33	10	22	11,5	40	-30	80	127	22110.2236

<sup>1)</sup> 统计平均值

配件

尺寸	扳手尺寸	重量	品号	
d <sub>2</sub>	[mm]	[g]		
Lock nuts ISO 8675 (DIN 439), 不锈钢				
	M20 x 1,5	30	32,0	22120.0520

应用范例



遵守

符合 RoHS

符合指令 2011/65/EU 和指令 2015/863

不含 SVHC 物质

不含超过 0.1% w/w 的 SVHC 物质 - 截至 2024 年 1 月 23 日的 SVHC 清单.

不含 65 号提案物质

不包括 65 号提案物质

<https://www.P65Warnings.ca.gov/>

不含冲突矿物

„本产品不含来自刚果民主共和国或邻近国家的任何被指定为“冲突矿物”的物质，例如钽、锡、金或钨。