

分割定位柱精实的 · 有六角环和锁固

22110.2232



产品描述

分割定位目的。
含锁/不含锁具有相同高度。
由于螺栓缩回,分割定位柱可以完全被锁入。

材质

- 本体
- 不锈钢 1.4305
- 固定梢子
- 不锈钢 1.4305, 镀镍
- 手把
- 塑料(PA6), 黑色, 无光泽的
 - Thermoplast PA 6, red, dull

组装

螺丝长度可由分割定位柱衬套调整 (EH 22120.)。

操作

旋钮被拉出, 转90度并由一个槽口夹住 (此时锁销不应突出)。

更多信息

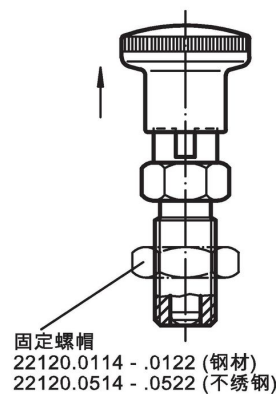
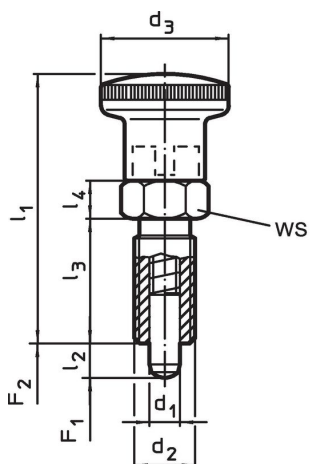
注意事项

不可移动的旋钮。
螺帽必须个别购买。

更多产品

- 支持座, 用于分割螺栓和分割定位柱, 压铸
- 定位衬套, 适用于分割螺栓和分割定位柱
- 距离调整环, 适用于分割定位柱

图面




订单信息

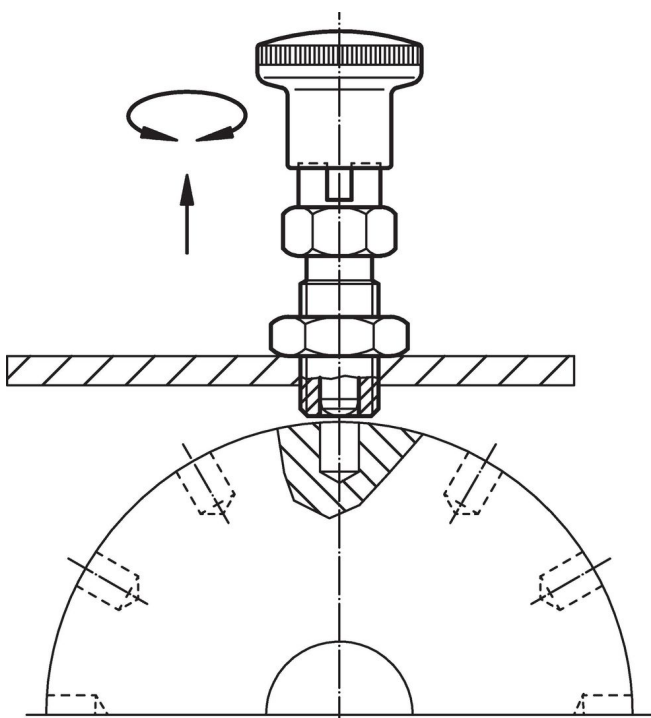
尺寸		WS		弹簧荷重 ¹⁾		温度		重量		品号			
d ₁	d ₂	l ₂ min	d ₃	l ₁	l ₃	l ₄	F ₁ ~	F ₂ ~	min	max.	[g]	品号	
[mm]							[N]		[°C]		[g]		
with knob, red, 不锈钢													
8	M16 x 1,5	8	28	58	26	8	17	8,5	26	-30	80	65	22110.2232

¹⁾ 统计平均值

配件

尺寸		扳手尺寸		重量		品号	
d ₂	[mm]	[mm]	[g]	品号		品号	
Lock nuts ISO 8675 (DIN 439), 不锈钢							
	M16 x 1,5	24	15,0	22120.0518		22120.0518	

应用范例



遵守

符合 RoHS

符合指令 2011/65/EU 和指令 2015/863

不含 SVHC 物质

不含超过 0.1% w/w 的 SVHC 物质 - 截至 2024 年 6 月 27 日的 SVHC 清单。

不含 65 号提案物质

不包括 65 号提案物质

<https://www.P65Warnings.ca.gov/>

不含冲突矿物

„本产品不含来自刚果民主共和国或邻近国家的任何被指定为“冲突矿物”的物质，例如钽、锡、金或钨。