

## 分割定位柱精实的 · 有六角环和锁固

22110.2229



### 产品描述

分割定位目的。  
含锁/不含锁具有相同高度。  
由于螺栓缩回,分割定位柱可以完全被锁入。

### 材质

- 本体
- 不锈钢 1.4305
- 固定梢子
- 不锈钢 1.4305, 镀镍
- 手把
- 塑料(PA6), 黑色, 无光泽
  - Thermoplast PA 6, red, dull

### 组装

螺丝长度可由分割定位柱衬套调整 (EH 22120.)。

### 操作

旋钮被拉出, 转90度并由一个槽口夹住 (此时锁销不应突出)。

### 更多信息

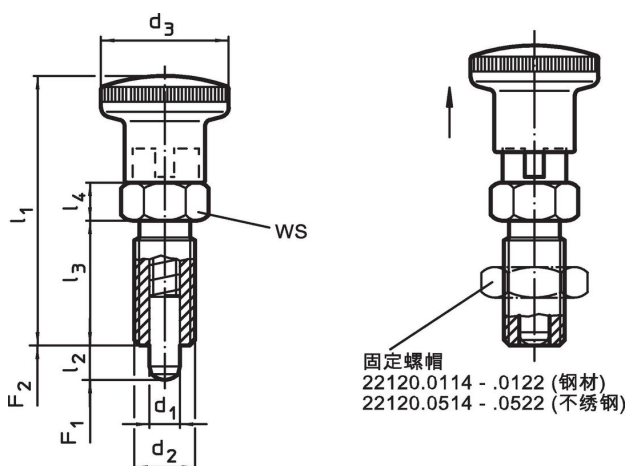
### 注意事项

不可移动的旋钮。  
螺帽必须个别购买。

### 更多产品

- 支持座, 用于分割螺栓和分割定位柱, 压铸
- 定位衬套, 适用于分割螺栓和分割定位柱
- 距离调整环, 适用于分割定位柱

### 图面




### 订单信息

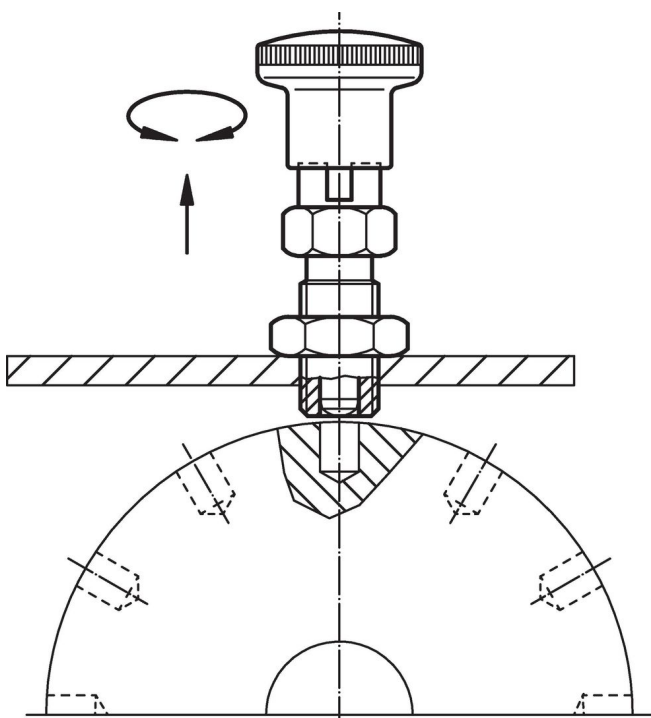
尺寸		WS		弹簧荷重 <sup>1)</sup>		温度		重量		品号			
d <sub>1</sub>	d <sub>2</sub>	l <sub>2</sub> min	d <sub>3</sub>	l <sub>1</sub>	l <sub>3</sub>	l <sub>4</sub>	F <sub>1</sub> ~	F <sub>2</sub> ~	min	max.	[g]		
[mm]							[N]		[°C]				
with knob, red, 不锈钢													
6	M12 x 1,5	6	23	48	22	6	14	6,5	19	-30	80	33	22110.2229

<sup>1)</sup> 统计平均值

### 配件

尺寸 d <sub>2</sub> [mm]	扳手尺寸 [mm]	重量 [g]	品号	
Lock nuts ISO 8675 (DIN 439), 不锈钢				
	M12 x 1,5	18	7,5	22120.0516

### 应用范例



### 遵守

#### 符合 RoHS

符合指令 2011/65/EU 和指令 2015/863

#### 不含 SVHC 物质

不含超过 0.1% w/w 的 SVHC 物质 - 截至 2024 年 6 月 27 日的 SVHC 清单。

#### 不含 65 号提案物质

不包括 65 号提案物质

<https://www.P65Warnings.ca.gov/>

#### 不含冲突矿物

„本产品不含来自刚果民主共和国或邻近国家的任何被指定为“冲突矿物”的物质，例如钽、锡、金或钨。