

## 分割定位柱精实的 · 含六角形轴环

22110.2203



### 产品描述

分割定位目的。  
含锁/不含锁具有相同高度。  
由于螺栓缩回,分割定位柱可以完全被锁入。

### 材质

- 本体**
- 不锈钢 1.4305
- 固定梢子**
- 不锈钢 1.4305, 镀镍
- 手把**
- Thermoplast PA 6, red, dull

### 组装

螺丝长度可由分割定位柱衬套调整 (EH 22120.)。

### 更多信息

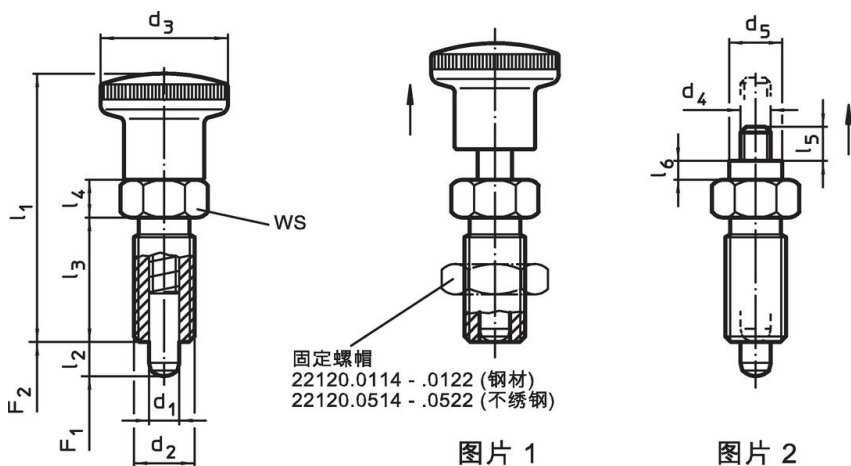
### 注意事项

不可移动的旋钮。  
螺帽必须个别购买。

### 更多产品

- 支持座, 用于分割螺栓和分割定位柱, 压铸
- 定位衬套, 适用于分割螺栓和分割定位柱
- 距离调整环, 适用于分割定位柱

### 图面




### 订单信息

| 尺寸                         |                |                       |                |                |                |                | WS   | 弹簧荷重 <sup>1)</sup>  |                     | 温度   |      | 重量  | 品号         |
|----------------------------|----------------|-----------------------|----------------|----------------|----------------|----------------|------|---------------------|---------------------|------|------|-----|------------|
| d <sub>1</sub>             | d <sub>2</sub> | l <sub>2</sub><br>min | d <sub>3</sub> | l <sub>1</sub> | l <sub>3</sub> | l <sub>4</sub> |      | F <sub>1</sub><br>~ | F <sub>2</sub><br>~ | min  | max. |     |            |
| [mm]                       |                |                       |                |                |                |                | [mm] | [N]                 |                     | [°C] |      | [g] |            |
| with knob, red – 相片 1, 不锈钢 |                |                       |                |                |                |                |      |                     |                     |      |      |     |            |
| 4                          | M8 x 1         | 4                     | 16             | 35             | 16             | 5              | 10   | 4,5                 | 12                  | -30  | 80   | 10  | 22110.2203 |

<sup>1)</sup> 统计平均值

### 配件

|   | 尺寸<br>d <sub>2</sub><br>[mm] | 扳手尺寸<br>[mm] | 重量<br>[g] | 品号         |
|---|------------------------------|--------------|-----------|------------|
| Lock nuts ISO 8675 (DIN 439), 不锈钢   |                              |              |           |            |
|  | M 8 x 1                      | 13           | 2,7       | 22120.0514 |

### 应用范例



### 遵守

#### 符合 RoHS

符合指令 2011/65/EU 和指令 2015/863

#### 不含 SVHC 物质

不含超过 0.1% w/w 的 SVHC 物质 - 截至 2024 年 1 月 23 日的 SVHC 清单。

#### 不含 65 号提案物质

不包括 65 号提案物质

<https://www.P65Warnings.ca.gov/>

#### 不含冲突矿物

„本产品不含来自刚果民主共和国或邻近国家的任何被指定为“冲突矿物”的物质，例如钽、锡、金或钨。