

## 分割定位柱精实的 · 有六角环和锁固

22110.2130



### 产品描述

分割定位目的。  
含锁/不含锁具有相同高度。  
由于螺栓缩回,分割定位柱可以完全被锁入。

### 材质

- 本体
- 钢, 染黑
- 固定梢子
- 钢, 硬化
- 手把
- 塑料(PA6), 黑色, 无光泽
  - Thermoplast PA 6, red, dull

### 组装

螺丝长度可由分割定位柱衬套调整 (EH 22120.)。

### 操作

旋钮被拉出, 转90度并由一个槽口夹住 (此时锁销不应突出)。

### 更多信息

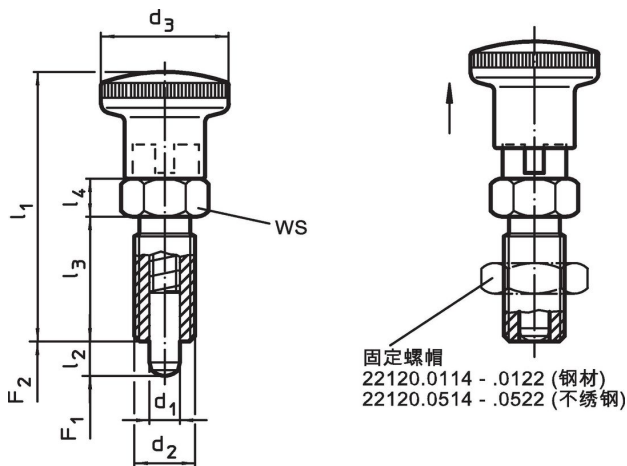
### 注意事项

不可移动的旋钮。  
螺帽必须个别购买。

### 更多产品

- 支持座, 用于分割螺栓和分割定位柱, 压铸
- 定位衬套, 适用于分割螺栓和分割定位柱
- 距离调整环, 适用于分割定位柱

### 图面




### 订单信息

| 尺寸                |                | WS                    |                | 弹簧荷重 <sup>1)</sup> |                | 温度             |                     | 重量                  |     | 品号   |     |      |            |      |     |  |
|-------------------|----------------|-----------------------|----------------|--------------------|----------------|----------------|---------------------|---------------------|-----|------|-----|------|------------|------|-----|--|
| d <sub>1</sub>    | d <sub>2</sub> | l <sub>2</sub><br>min | d <sub>3</sub> | l <sub>1</sub>     | l <sub>3</sub> | l <sub>4</sub> | F <sub>1</sub><br>~ | F <sub>2</sub><br>~ | min | max. | [g] | 品号   |            |      |     |  |
| [mm]              |                |                       |                |                    |                |                |                     |                     |     |      |     | [mm] | [N]        | [°C] | [g] |  |
| with knob, red, 钢 |                |                       |                |                    |                |                |                     |                     |     |      |     |      |            |      |     |  |
| 6                 | M12 x 1,5      | 9                     | 23             | 48                 | 22             | 6              | 14                  | 6                   | 25  | -30  | 80  | 32   | 22110.2130 |      |     |  |

<sup>1)</sup> 统计平均值

### 配件

| 尺寸  | 扳手尺寸      | 重量  | 品号         |
|---|-----------|-----|------------|
| d <sub>2</sub><br>[mm]  | [mm]      | [g] |            |
| Lock nuts ISO 8675 (DIN 439), 钢   |           |     |            |
|  | M12 x 1,5 | 18  | 7,5        |
|   |           |     | 22120.0116 |

### 应用范例



### 遵守

#### 符合 RoHS

符合指令 2011/65/EU 和指令 2015/863

#### 不含 SVHC 物质

不含超过 0.1% w/w 的 SVHC 物质 - 截至 2024 年 6 月 27 日的 SVHC 清单。

#### 不含 65 号提案物质

不包括 65 号提案物质

<https://www.P65Warnings.ca.gov/>

#### 不含冲突矿物

„本产品不含来自刚果民主共和国或邻近国家的任何被指定为“冲突矿物”的物质，例如钽、锡、金或钨。