

分割定位柱精实的 · 含六角形轴环

22110.2117



产品描述

分割定位目的。
含锁/不含锁具有相同高度。
由于螺栓缩回,分割定位柱可以完全被锁入。

材质

- 本体
- 钢, 染黑
- 固定梢子
- 钢, 硬化
- 手把
- Thermoplast PA 6, red, dull

组装

螺丝长度可由分割定位柱衬套调整 (EH 22120.)。

更多信息

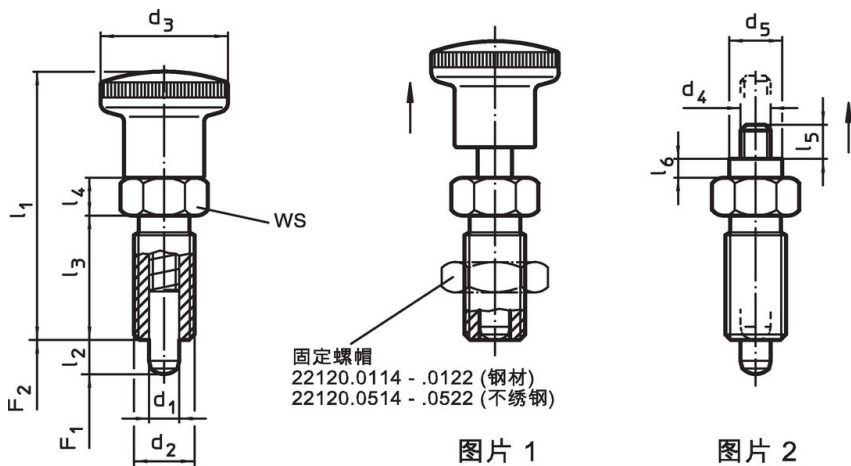
注意事项

不可移动的旋钮。
螺帽必须个别购买。

更多产品

- 支持座, 用于分割螺栓和分割定位柱, 压铸
- 定位衬套, 适用于分割螺栓和分割定位柱
- 距离调整环, 适用于分割定位柱

图面




订单信息

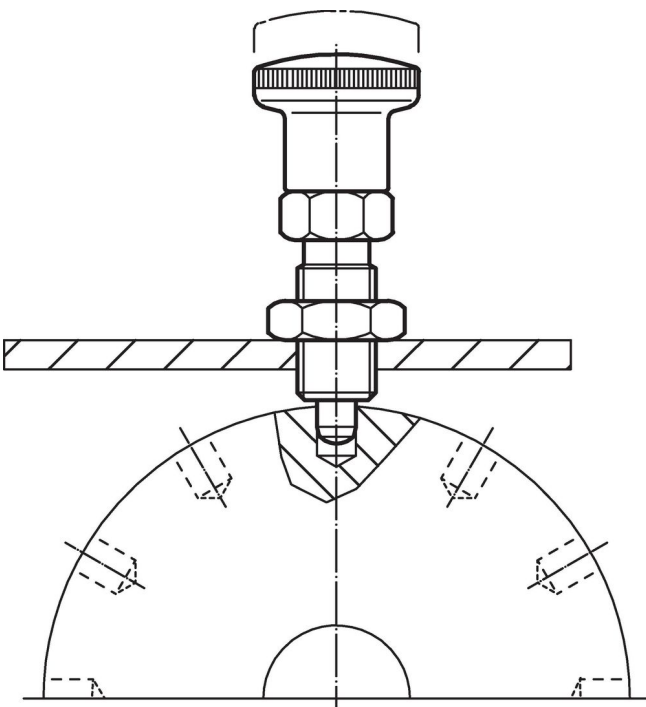
尺寸			WS	弹簧荷重 ¹⁾		温度		重量	品号				
d ₁	d ₂	l ₂ min		F ₁	F ₂	min	max.						
-0,02 -0,05				~	~								
[mm]			[mm]	[N]		[°C]		[g]					
with knob, red – 相片 1, 钢													
16	M24 x 2	20	33	78,5	38	12	27	13	54	-30	80	202	22110.2117

¹⁾ 统计平均值

配件

尺寸	扳手尺寸	重量	品号	
d ₂ [mm]	[mm]	[g]		
Lock nuts ISO 8675 (DIN 439), 钢				
	M24 x 2	36	58,0	22120.0122

应用范例



遵守

符合 RoHS

符合指令 2011/65/EU 和指令 2015/863

不含 SVHC 物质

不含超过 0.1% w/w 的 SVHC 物质 - 截至 2024 年 1 月 23 日的 SVHC 清单.

不含 65 号提案物质

不包括 65 号提案物质

<https://www.P65Warnings.ca.gov/>

不含冲突矿物

„本产品不含来自刚果民主共和国或邻近国家的任何被指定为“冲突矿物”的物质，例如钽、锡、金或钨。