

分割定位柱的迷你分割

22110.2048



产品描述

特别适合锁附薄板。
效能于最小空间需求。

材质

- 本体**
- 不锈钢 1.4305
- 固定梢子**
- 不锈钢 1.4305
- 手把**
- 塑料(PA6), 黑色, 无光泽的
 - Thermoplast PA 6, red, dull

组装

锁入迷你分割定位柱。提起旋钮,六角将会松开以便组立。
螺丝长度可由分割定位柱衬套调整 (EH 22120.)。

操作

当使用自锁型旋钮, 拉出旋钮, 转30度并由一个缺口夹住。

更多信息

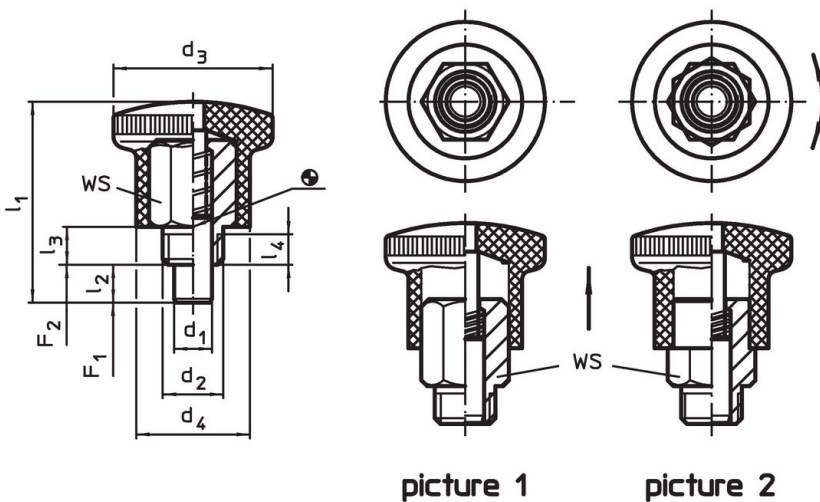
注意事项

不可移动的旋钮。

更多产品

- 距离调整环, 适用于分割定位柱

图面



订单信息

尺寸								WS	弹簧荷重 ¹⁾		温度		重量	品号	
d ₁	d ₂	d ₃	d ₄	l ₁	l ₂ min	l ₃	l ₄ min	[mm]	F ₁ ~	F ₂ ~	min	max.	[g]		
[mm]								[mm]	[N]		[°C]		[g]		
0 -0,06															
without locking, knob red – 相片 1, 不锈钢															
6	M10 x 1	25	18	34	7	7	4,5	12	5	18	-30	80	25	22110.2048	

¹⁾ 统计平均值

应用范例





遵守

符合 RoHS

符合指令 2011/65/EU 和指令 2015/863

不含 SVHC 物质

不含超过 0.1% w/w 的 SVHC 物质 - 截至 2024 年 1 月 23 日的 SVHC 清单。

不含 65 号提案物质

不包括 65 号提案物质

<https://www.P65Warnings.ca.gov/>

不含冲突矿物

„本产品不含来自刚果民主共和国或邻近国家的任何被指定为“冲突矿物”的物质，例如钽、锡、金或钨。