

## 分割定位柱的迷你分割

22110.2040



### 产品描述

特别适合锁附薄板。  
效能于最小空间需求。

### 材质

- 本体**
- 钢，镀锌
- 固定梢子**
- 不锈钢 1.4305
- 手把**
- 塑料(PA6)，黑色，无光泽的
  - Thermoplast PA 6, red, dull

### 组装

锁入迷你分割定位柱。提起旋钮，六角将会松开以便组立。  
螺丝长度可由分割定位柱衬套调整 (EH 22120.)。

### 操作

当使用自锁型旋钮，拉出旋钮，转30度并由一个缺口夹住。

### 更多信息

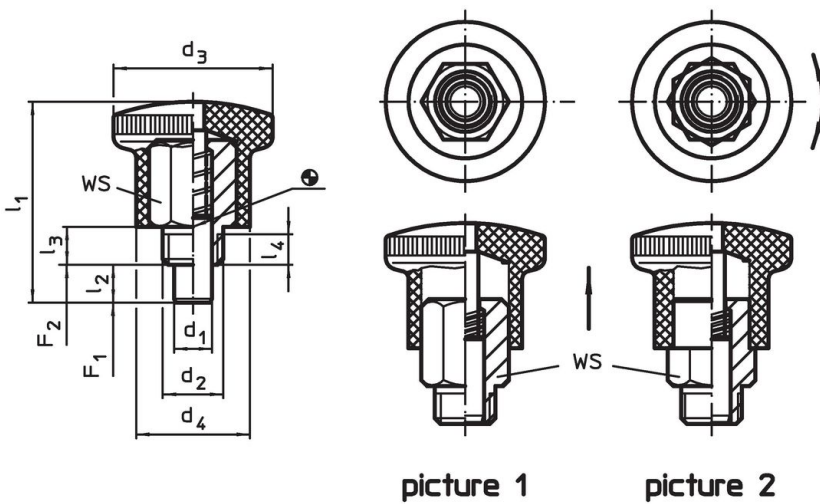
### 注意事项

不可移动的旋钮。

### 更多产品

- 距离调整环，适用于分割定位柱

### 图面



picture 1

picture 2

### 订单信息

尺寸								WS	弹簧荷重 <sup>1)</sup>		温度		重量	品号
d <sub>1</sub>	d <sub>2</sub>	d <sub>3</sub>	d <sub>4</sub>	l <sub>1</sub>	l <sub>2</sub> min	l <sub>3</sub>	l <sub>4</sub> min	[mm]	F <sub>1</sub> ~	F <sub>2</sub> ~	min	max.	[g]	
[mm]								[mm]	[N]		[°C]		[g]	
7	M10 x 1	25	18	34	7	7	4,5	12	5	18	-30	80	25	22110.2040

<sup>1)</sup> 统计平均值

应用范例





## 遵守

### 符合 RoHS

符合指令 2011/65/EU 和指令 2015/863

### 不含 SVHC 物质

不含超过 0.1% w/w 的 SVHC 物质 - 截至 2024 年 1 月 23 日的 SVHC 清单。

### 不含 65 号提案物质

不包括 65 号提案物质

<https://www.P65Warnings.ca.gov/>

### 不含冲突矿物

„本产品不含来自刚果民主共和国或邻近国家的任何被指定为“冲突矿物”的物质，例如钽、锡、金或钨。