

分割定位柱的迷你分割 · 有固定凸缘

22110.1320



产品描述

分割定位目的。
效能于最小空间需求。

材质

凸缘
• 锌压铸，镀锌

固定梢子
• 不锈钢 1.4305

手把
• 塑料(PA6)，黑色，无光泽的

操作

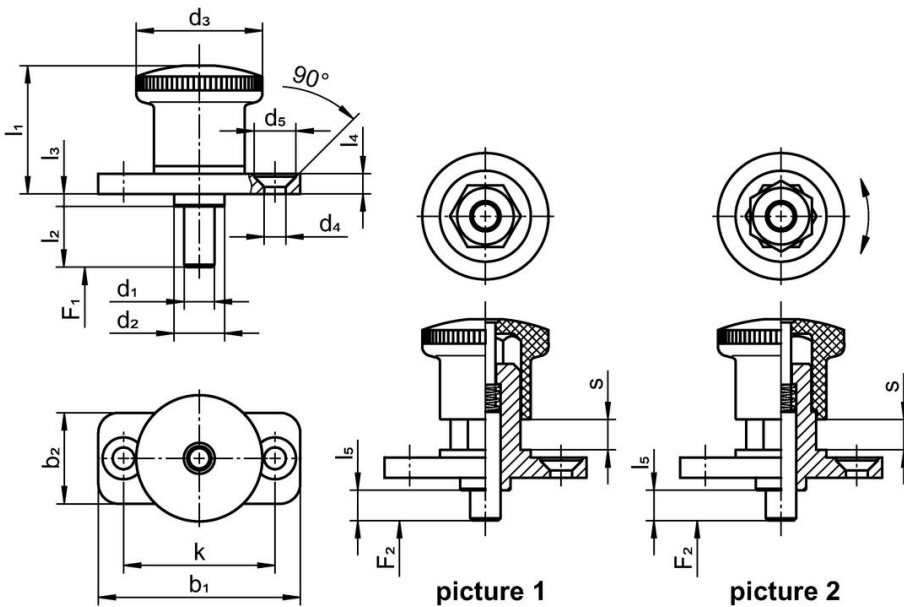
当使用自锁型旋钮，拉出旋钮，转30度并由一个缺口夹住。

更多信息

注意事项

不可移动的旋钮。

图面



订单信息

尺寸													弹簧荷重 ¹⁾		温度		重量	品号
d ₁	l ₂	b ₁	b ₂	d ₂	d ₃	d ₄	k	l ₁	l ₃	l ₄	l ₅	s	F ₁	F ₂	min	max.	[g]	
[mm]													[N]	[N]	[°C]		[g]	
含锁紧 - 相片 2																		
5	12	40	18	10	25	4,3	30	25,5	2,5	4	6	6	6	16	-30	80	39	22110.1320

¹⁾ 统计平均值

遵守

符合 RoHS

符合指令 2011/65/EU 和指令 2015/863

不含 SVHC 物质

不含超过 0.1% w/w 的 SVHC 物质 - 截至 2024 年 1 月 23 日的 SVHC 清单.

不含 65 号提案物质

不包括 65 号提案物质

<https://www.P65Warnings.ca.gov/>

不含冲突矿物

„本产品不含来自刚果民主共和国或邻近国家的任何被指定为“冲突矿物”的物质，例如钽、锡、金或钨。