

## 分割定位柱的迷你分割 · 有固定凸缘

22110.1315



### 产品描述

分割定位目的。  
效能于最小空间需求。

### 材质

**凸缘**  
• 锌压铸，镀锌

**固定梢子**  
• 不锈钢 1.4305

**手把**  
• 塑料(PA6)，黑色，无光泽的

### 操作

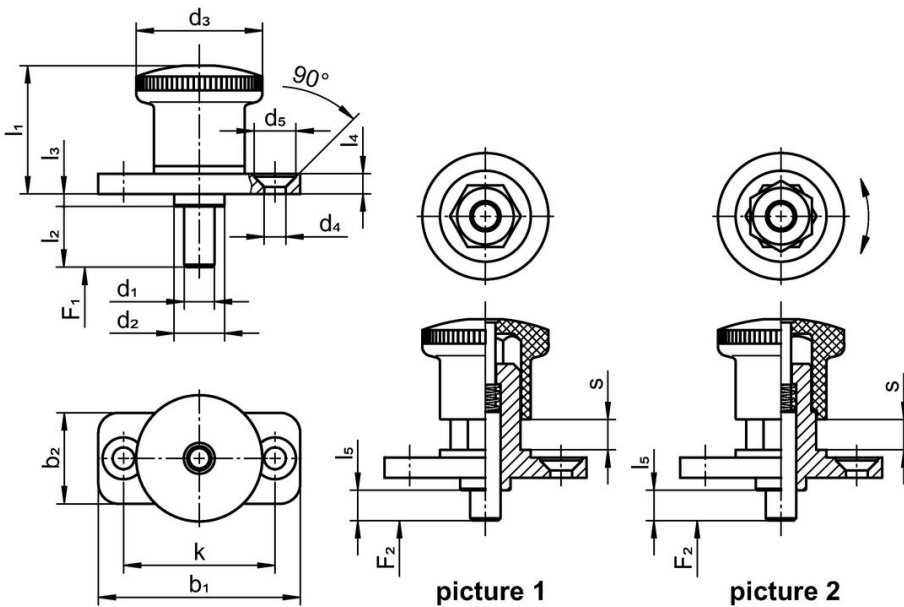
当使用自锁型旋钮，拉出旋钮，转30度并由一个缺口夹住。

### 更多信息

### 注意事项

不可移动的旋钮。

### 图面



### 订单信息

尺寸													弹簧荷重 <sup>1)</sup>		温度		重量	品号
d <sub>1</sub>	l <sub>2</sub>	b <sub>1</sub>	b <sub>2</sub>	d <sub>2</sub>	d <sub>3</sub>	d <sub>4</sub>	k	l <sub>1</sub>	l <sub>3</sub>	l <sub>4</sub>	l <sub>5</sub>	s	F <sub>1</sub>	F <sub>2</sub>	min	max.	[g]	
[mm]													~	~	[°C]		[g]	
5	6	40	18	10	25	4,3	30	25,5	2,5	4	0	6	6	16	-30	80	38	22110.1315

<sup>1)</sup> 统计平均值

## 遵守

### 符合 RoHS

符合指令 2011/65/EU 和指令 2015/863

### 不含 SVHC 物质

不含超过 0.1% w/w 的 SVHC 物质 - 截至 2024 年 1 月 23 日的 SVHC 清单.

### 不含 65 号提案物质

不包括 65 号提案物质

<https://www.P65Warnings.ca.gov/>

### 不含冲突矿物

„本产品不含来自刚果民主共和国或邻近国家的任何被指定为“冲突矿物”的物质，例如钽、锡、金或钨。