

## 分割定位柱的迷你分割 · 不锈钢

22110.1152



### 产品描述

特别适合锁附薄板。  
效能于最小空间需求。  
由于螺栓缩回,分割定位柱可以完全被锁入。

### 材质

- 本体**
- 不锈钢 1.4305
- 固定梢子**
- 不锈钢 1.4305
- 手把**
- 不锈钢 1.4308

### 组装

锁入迷你分割定位柱.提起旋钮,六角将会松开以便组立.  
螺丝长度可由分割定位柱衬套调整 (EH 22120.)。

### 操作

当使用自锁型旋钮,拉出旋钮,转30度并由一个缺口夹住。

### 更多信息

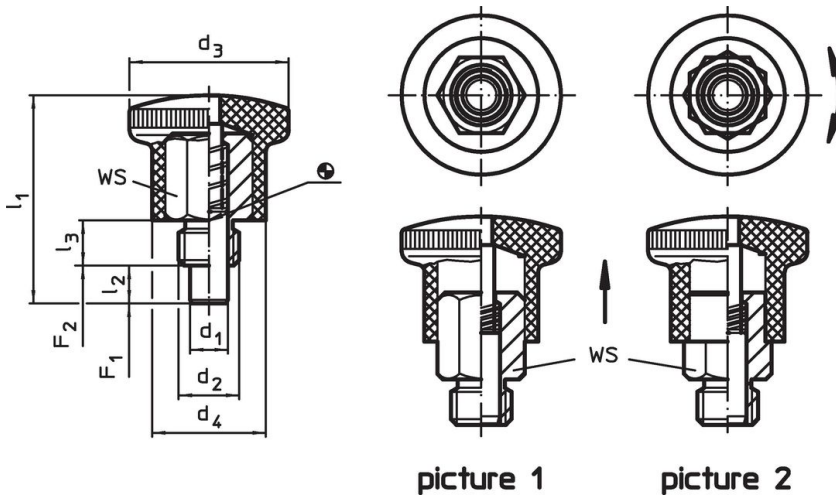
### 注意事项

不可移动的旋钮。

### 更多产品

- 距离调整环,适用于分割定位柱

### 图面

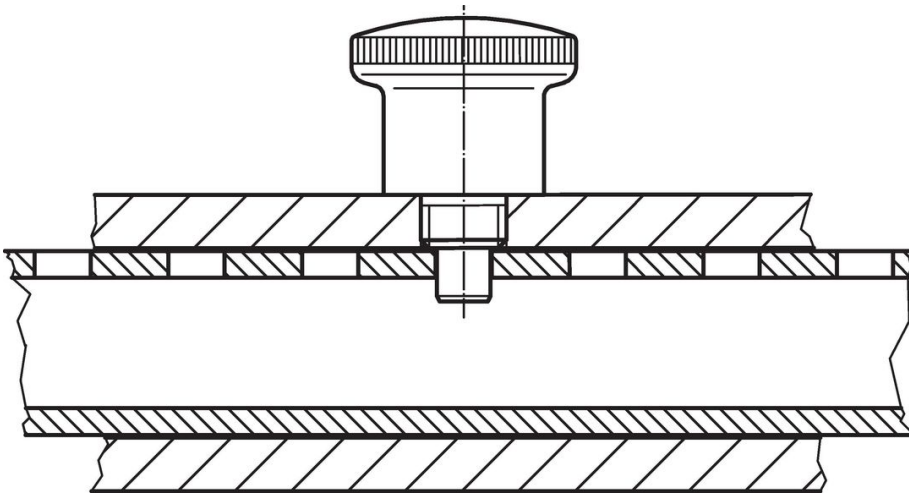


### 订单信息

尺寸			WS	弹簧荷重 <sup>1)</sup>		max.	[g]	品号				
d <sub>1</sub> h9	d <sub>2</sub>	d <sub>3</sub>		F <sub>1</sub> ~	F <sub>2</sub> ~							
[mm]			[mm]	[N]		[°C]						
含锁紧 - 相片 2												
8	M16 x 1,5	33	23	47,5	10	12	17	11	35	250	110	22110.1152

<sup>1)</sup> 统计平均值

## 应用范例



## 遵守

### 符合 RoHS

符合指令 2011/65/EU 和指令 2015/863

### 不含 SVHC 物质

不含超过 0.1% w/w 的 SVHC 物质 - 截至 2024 年 6 月 27 日的 SVHC 清单。

### 不含 65 号提案物质

不包括 65 号提案物质

<https://www.P65Warnings.ca.gov/>

### 不含冲突矿物

„本产品不含来自刚果民主共和国或邻近国家的任何被指定为“冲突矿物”的物质，例如钽、锡、金或钨。