

分割定位柱的迷你分割 · 不锈钢

22110.1142



产品描述

特别适合锁附薄板。
效能于最小空间需求。
由于螺栓缩回,分割定位柱可以完全被锁入。

材质

- 本体**
- 不锈钢 1.4305
- 固定梢子**
- 不锈钢 1.4305
- 手把**
- 不锈钢 1.4308

组装

锁入迷你分割定位柱.提起旋钮,六角将会松开以便组立.
螺丝长度可由分割定位柱衬套调整 (EH 22120.)。

操作

当使用自锁型旋钮,拉出旋钮,转30度并由一个缺口夹住。

更多信息

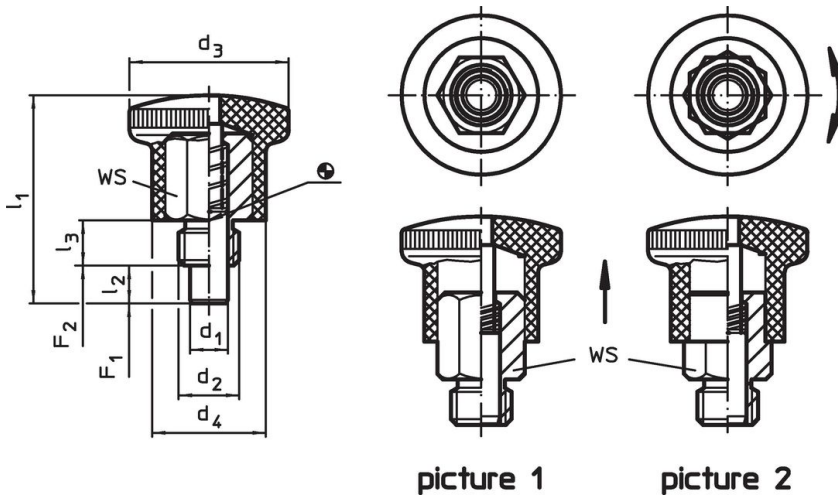
注意事项

不可移动的旋钮。

更多产品

- 距离调整环,适用于分割定位柱

图面



订单信息

尺寸			WS	弹簧荷重 ¹⁾		max.	[g]	品号				
d ₁ h9	d ₂	d ₃		F ₁ ~	F ₂ ~							
[mm]			[mm]	[N]		[°C]						
含锁紧 - 相片 2												
6	M12	28	20	40,5	7	10	14	10	23	250	72	22110.1142

¹⁾ 统计平均值

应用范例



遵守

符合 RoHS

符合指令 2011/65/EU 和指令 2015/863

不含 SVHC 物质

不含超过 0.1% w/w 的 SVHC 物质 - 截至 2024 年 6 月 27 日的 SVHC 清单。

不含 65 号提案物质

不包括 65 号提案物质

<https://www.P65Warnings.ca.gov/>

不含冲突矿物

„本产品不含来自刚果民主共和国或邻近国家的任何被指定为“冲突矿物”的物质，例如钽、锡、金或钨。