

## 分割定位柱精实的 · 六角形轴环和锁、T把 22110.0938



### 产品描述

分割定位目的。  
简单操作,例如,当使用安全手套,具有更高的拉力释放。  
含锁/不含锁具有相同高度。  
由于螺栓缩回,分割定位柱可以完全被锁入。

### 材质

- 本体**
- 不锈钢 1.4305
- 固定梢子**
- 不锈钢 1.4305, 镀镍
- 手把**
- 塑料(PA6), 黑色, 无光泽的

### 组装

螺丝长度可由分割定位柱衬套调整 (EH 22120.)。

### 操作

T型手柄被拉出,被旋转90°,然后由一个内部槽口固定(此时锁销不应突出)。藉由T型手柄以明确定义位置。

### 更多信息

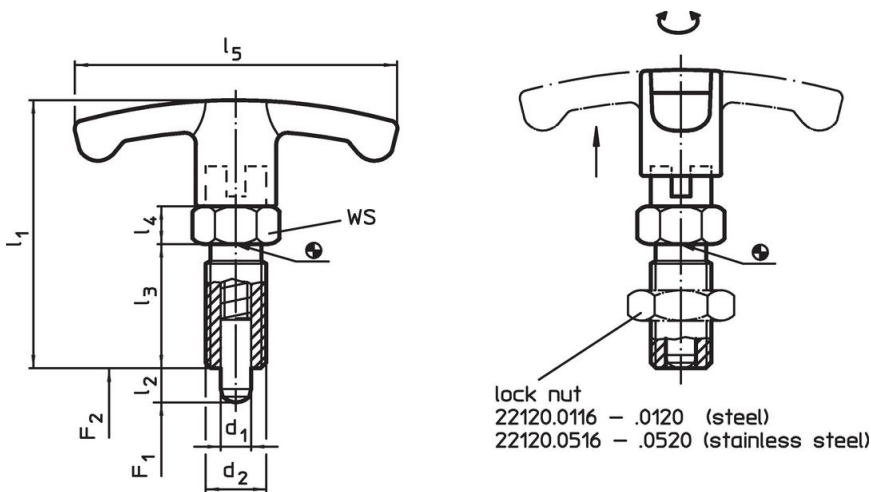
### 注意事项

不可移动的旋钮。  
螺帽必须个别购买。

### 更多产品

- 支持座,用于分割螺栓和分割定位柱,压铸
- 定位衬套,适用于分割螺栓和分割定位柱
- 距离调整环,适用于分割定位柱

### 图面





### 订单信息

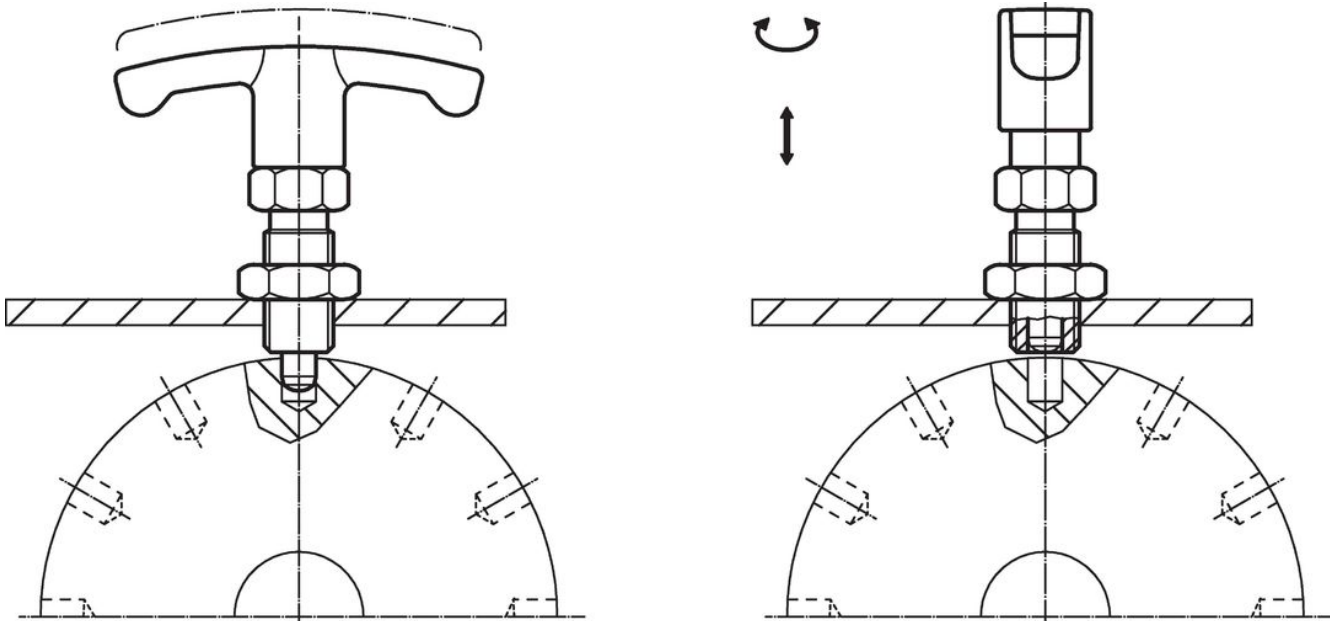
尺寸							WS	弹簧荷重 <sup>1)</sup>		温度		重量	品号
d <sub>1</sub>	l <sub>2</sub>	d <sub>2</sub>	l <sub>1</sub>	l <sub>3</sub>	l <sub>4</sub>	l <sub>5</sub>		F <sub>1</sub>	F <sub>2</sub>	min	max.	[g]	
[mm]							[mm]	[N]		[°C]			
-0,02 -0,05								~	~				
8	12	M16 x 1,5	59	26	8	59	17	8,5	28	-30	80	71	22110.0938

<sup>1)</sup> 统计平均值

配件

	尺寸 $d_2$ [mm]	扳手尺寸 [mm]	 [g]	品号
Lock nuts ISO 8675 (DIN 439), 不锈钢				
	M16 x 1,5	24	15,0	22120.0518

应用范例



遵守

符合 RoHS

符合指令 2011/65/EU 和指令 2015/863

不含 SVHC 物质

不含超过 0.1% w/w 的 SVHC 物质 - 截至 2024 年 6 月 27 日的 SVHC 清单.

不含 65 号提案物质

不包括 65 号提案物质

<https://www.P65Warnings.ca.gov/>

不含冲突矿物

„本产品不含来自刚果民主共和国或邻近国家的任何被指定为“冲突矿物”的物质，例如钽、锡、金或钨。