

分割定位柱精实的 · 六角形轴环和锁、T把

22110.0834



产品描述

分割定位目的。
简单操作,例如,当使用安全手套,具有更高的拉力释放。
含锁/不含锁具有相同高度。
由于螺栓缩回,分割定位柱可以完全被锁入。

材质

- 本体**
- 钢, 染黑
- 固定梢子**
- 钢, 硬化
- 手把**
- 塑料(PA6), 黑色, 无光泽的

组装

螺丝长度可由分割定位柱衬套调整 (EH 22120.)。

操作

T型手柄被拉出,被旋转90°,然后由一个内部槽口固定(此时锁销不应突出)。藉由T型手柄以明确定义位置。

更多信息

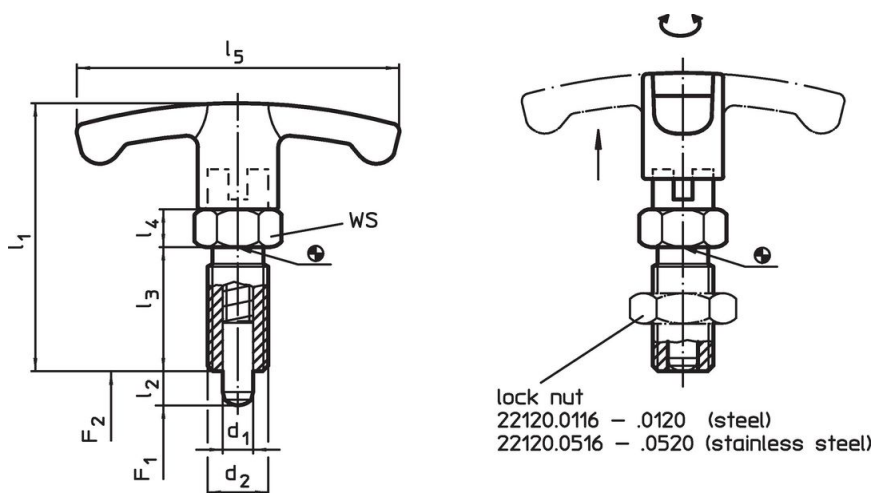
注意事项

不可移动的旋钮。
螺帽必须个别购买。

更多产品

- 支持座,用于分割螺栓和分割定位柱,压铸
- 定位衬套,适用于分割螺栓和分割定位柱
- 距离调整环,适用于分割定位柱

图面





订单信息

| 尺寸 | | WS | 弹簧荷重 ¹⁾ | | min | max. | [g] | 品号 | | | | | |
|----------------|----------------|-----------|--------------------|----------------|-----|------|-----|------|----------------|----------------|----------------|----------------|----------------|
| d ₁ | l ₂ | | d ₂ | l ₁ | | | | | l ₃ | l ₄ | l ₅ | F ₁ | F ₂ |
| -0,02 -0,05 | | | [mm] | | | | | [mm] | [N] | | | | |
| 6 | 9 | M12 x 1,5 | 48 | 22 | 6 | 54 | 14 | 6 | 25 | -30 | 80 | 34 | 22110.0834 |

¹⁾ 统计平均值

配件

| | 尺寸 d_2 [mm] | 扳手尺寸 [mm] |  [g] | 品号 |
|---|---------------------|--------------|--|------------|
| Lock nuts ISO 8675 (DIN 439), 钢 | | | | |
|  | M12 x 1,5 | 18 | 7,5 | 22120.0116 |

应用范例



遵守

符合 RoHS

含铅 - 符合例外 6a / 6b / 6c

含有 >0.1% w/w 的 SVHC 物质

含铅 - SVHC [REACH] 清单截至 2024 年 6 月 27 日

包含 65 号提案的物质



铅暴露会导致癌症和生殖伤害

<https://www.P65Warnings.ca.gov/>

不含冲突矿物

„本产品不含来自刚果民主共和国或邻近国家的任何被指定为“冲突矿物”的物质，例如钽、锡、金或钨。