

## 分割定位柱精实的 · 六角形轴环和锁、T把

22110.0832



### 产品描述

分割定位目的。  
简单操作,例如,当使用安全手套,具有更高的拉力释放。  
含锁/不含锁具有相同高度。  
由于螺栓缩回,分割定位柱可以完全被锁入。

### 材质

- 本体**
- 钢, 染黑
- 固定梢子**
- 钢, 硬化
- 手把**
- 塑料(PA6), 黑色, 无光泽的

### 组装

螺丝长度可由分割定位柱衬套调整 (EH 22120.)。

### 操作

T型手柄被拉出,被旋转90°,然后由一个内部槽口固定(此时锁销不应突出)。藉由T型手柄以明确定义位置。

### 更多信息

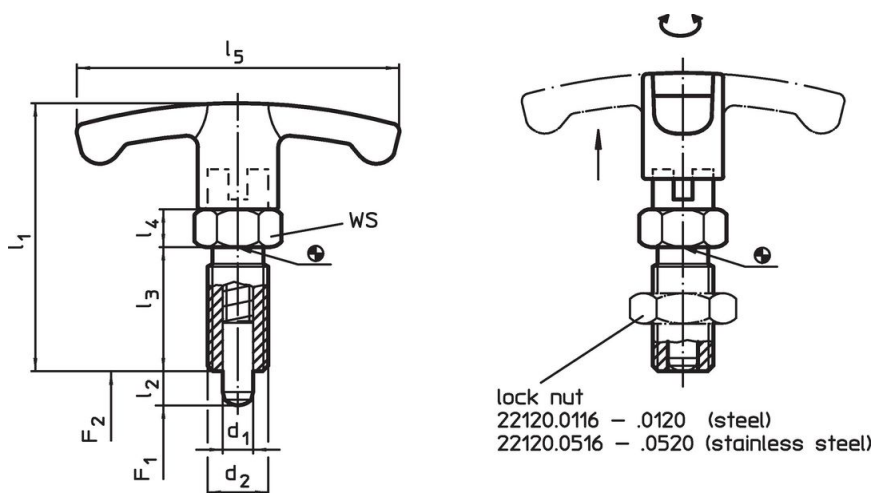
### 注意事项

不可移动的旋钮。  
螺帽必须个别购买。

### 更多产品

- 支持座,用于分割螺栓和分割定位柱,压铸
- 定位衬套,适用于分割螺栓和分割定位柱
- 距离调整环,适用于分割定位柱

### 图面





### 订单信息

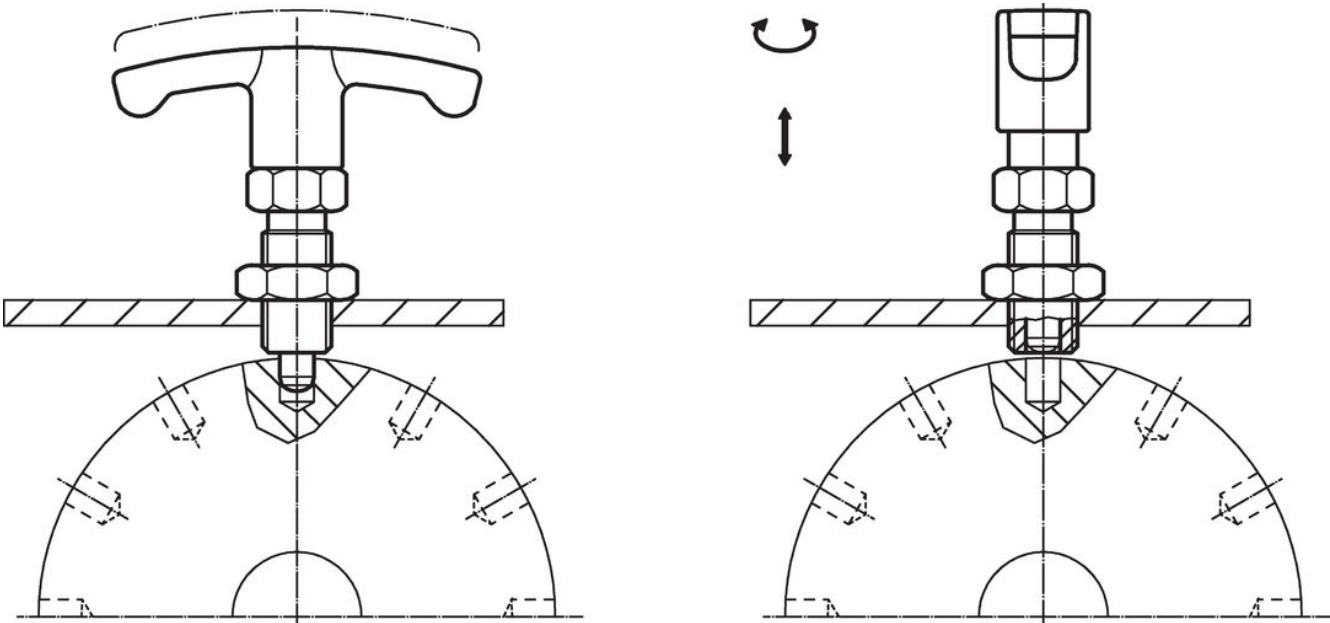
| 尺寸             |                |                |                |                |                |                | WS   | 弹簧荷重 <sup>1)</sup> |                | 温度   |      | 品号 |            |
|----------------|----------------|----------------|----------------|----------------|----------------|----------------|------|--------------------|----------------|------|------|----|------------|
| d <sub>1</sub> | l <sub>2</sub> | d <sub>2</sub> | l <sub>1</sub> | l <sub>3</sub> | l <sub>4</sub> | l <sub>5</sub> |      | F <sub>1</sub>     | F <sub>2</sub> | min  | max. |    |            |
| [mm]           |                |                |                |                |                |                | [mm] | [N]                |                | [°C] | [g]  |    |            |
| -0,02<br>-0,05 | 6              | M12 x 1,5      | 48             | 22             | 6              | 54             | 14   | 6,5                | 19             | -30  | 80   | 33 | 22110.0832 |

<sup>1)</sup> 统计平均值

配件

|   | 尺寸<br>$d_2$<br>[mm] | 扳手尺寸<br>[mm] | <br>[g] | 品号         |
|---|---------------------|--------------|--|------------|
| Lock nuts ISO 8675 (DIN 439), 钢   |                     |              |  |            |
|  | M12 x 1,5           | 18           | 7,5  | 22120.0116 |

应用范例



遵守

符合 RoHS

含铅 - 符合例外 6a / 6b / 6c

含有 >0.1% w/w 的 SVHC 物质

含铅 - SVHC [REACH] 清单截至 2024 年 1 月 23 日

包含 65 号提案的物质



铅暴露会导致癌症和生殖伤害

<https://www.P65Warnings.ca.gov/>

不含冲突矿物

„本产品不含来自刚果民主共和国或邻近国家的任何被指定为“冲突矿物”的物质，例如钽、锡、金或钨。