

分割定位柱精实的 · 带有六角轴环和 T 型把手

22110.0820



产品描述

分割定位目的。
简单操作,例如,当使用安全手套,具有更高的拉力释放。
含锁/不含锁具有相同高度。
由于螺栓缩回,分割定位柱可以完全被锁入。

材质

- 本体**
- 钢, 染黑
- 固定梢子**
- 钢, 硬化
- 手把**
- 塑料(PA6), 黑色, 无光泽的

组装

螺丝长度可由分割定位柱衬套调整 (EH 22120.)。

更多信息

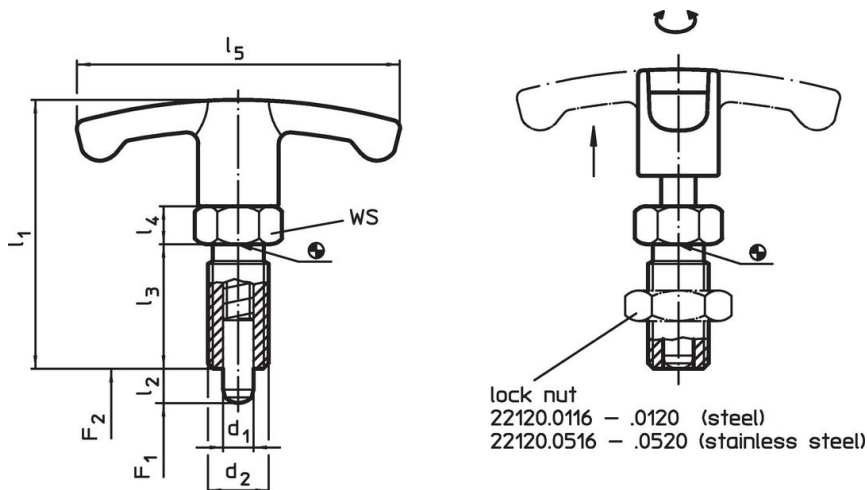
注意事项

不可移动的旋钮。
螺帽必须个别购买。

更多产品

- 支持座, 用于分割螺栓和分割定位柱, 压铸
- 定位衬套, 适用于分割螺栓和分割定位柱
- 距离调整环, 适用于分割定位柱

图面





订单信息

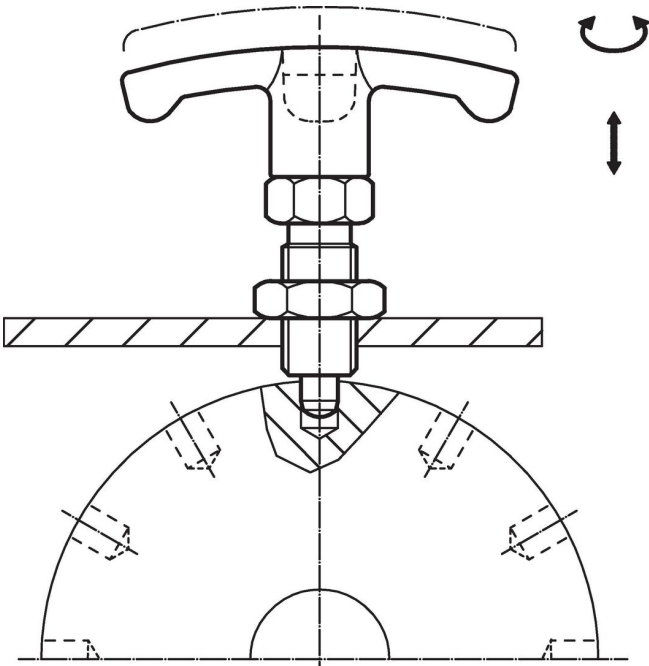
尺寸							WS	弹簧荷重 ¹⁾		温度		重量	品号
d ₁	l ₂	d ₂	l ₁	l ₃	l ₄	l ₅		F ₁	F ₂	min	max.	[g]	
[mm]							[mm]	[N]		[°C]			
6 -0,02 -0,05	6	M12 x 1,5	48	22	6	54	14	6,5	19	-30	80	31	22110.0820

¹⁾ 统计平均值

配件

	尺寸 d_2 [mm]	扳手尺寸 [mm]	 [g]	品号
Lock nuts ISO 8675 (DIN 439), 钢				
	M12 x 1,5	18	7,5	22120.0116

应用范例



遵守

符合 RoHS

含铅 - 符合例外 6a / 6b / 6c

含有 >0.1% w/w 的 SVHC 物质

含铅 - SVHC [REACH] 清单截至 2024 年 6 月 27 日

包含 65 号提案的物质



铅暴露会导致癌症和生殖伤害

<https://www.P65Warnings.ca.gov/>

不含冲突矿物

„本产品不含来自刚果民主共和国或邻近国家的任何被指定为“冲突矿物”的物质，例如钽、锡、金或钨。