

## 分割定位柱的迷你分割 · 基本型

22110.0750



### 产品描述

特别适合锁附薄板。  
效能于最小空间需求。  
由于螺栓缩回,分割定位柱可以完全被锁入。

### 材质

- 本体**
- 不锈钢 1.4305
- 固定梢子**
- 不锈钢 1.4305
- 手把**
- 塑料(PA6), 黑色, 无光泽的

### 组装

锁入迷你分割定位柱. 提起旋钮, 六角将会松开以便组立.  
螺丝长度可由分割定位柱衬套调整 (EH 22120.)。

### 操作

当使用自锁型旋钮, 拉出旋钮, 转30度并由一个缺口夹住。

### 更多信息

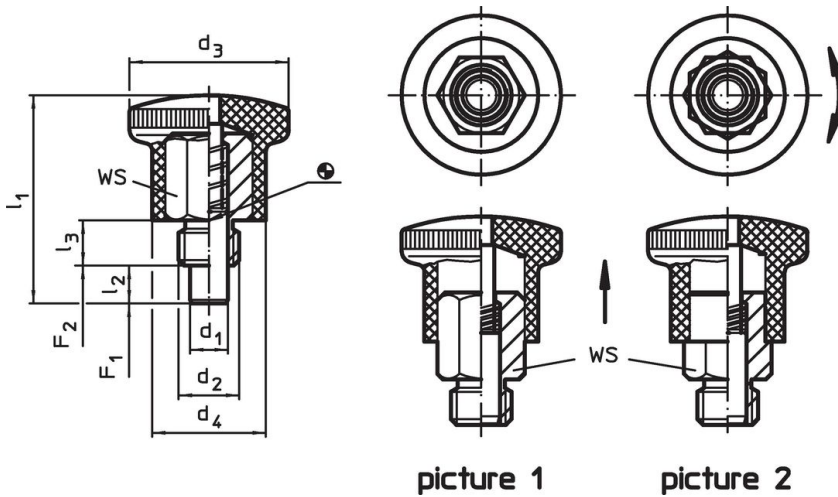
### 注意事项

不可移动的旋钮。

### 更多产品

- 距离调整环, 适用于分割定位柱

### 图面

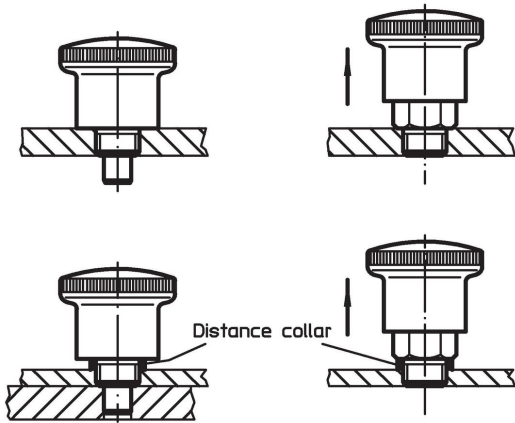


### 订单信息

d <sub>1</sub> h9	d <sub>2</sub>	d <sub>3</sub>	尺寸			WS	弹簧荷重 <sup>1)</sup>		温度		重量	品号	
			d <sub>4</sub>	l <sub>1</sub>	l <sub>2</sub> min		l <sub>3</sub>	F <sub>1</sub> ~	F <sub>2</sub> ~	min			max.
			[mm]			[mm]	[N]		[°C]	[g]			
含锁紧 - 相片 2, 不锈钢													
8	M16	33	23	47,5	10	12	17	11	35	-30	80	64	22110.0750

<sup>1)</sup> 统计平均值

## 应用范例



## 遵守

### 符合 RoHS

符合指令 2011/65/EU 和指令 2015/863

### 不含 SVHC 物质

不含超过 0.1% w/w 的 SVHC 物质 - 截至 2024 年 1 月 23 日的 SVHC 清单。

### 不含 65 号提案物质

不包括 65 号提案物质

<https://www.P65Warnings.ca.gov/>

### 不含冲突矿物

„本产品不含来自刚果民主共和国或邻近国家的任何被指定为“冲突矿物”的物质，例如钽、锡、金或钨。