

分割定位柱的迷你分割 · 基本型

22110.0718



产品描述

特别适合锁附薄板。
效能于最小空间需求。
由于螺栓缩回,分割定位柱可以完全被锁入。

材质

- 本体**
- 不锈钢 1.4305
- 固定梢子**
- 不锈钢 1.4305
- 手把**
- 塑料(PA6), 黑色, 无光泽的

组装

锁入迷你分割定位柱. 提起旋钮, 六角将会松开以便组立.
螺丝长度可由分割定位柱衬套调整 (EH 22120.)。

操作

当使用自锁型旋钮, 拉出旋钮, 转30度并由一个缺口夹住。

更多信息

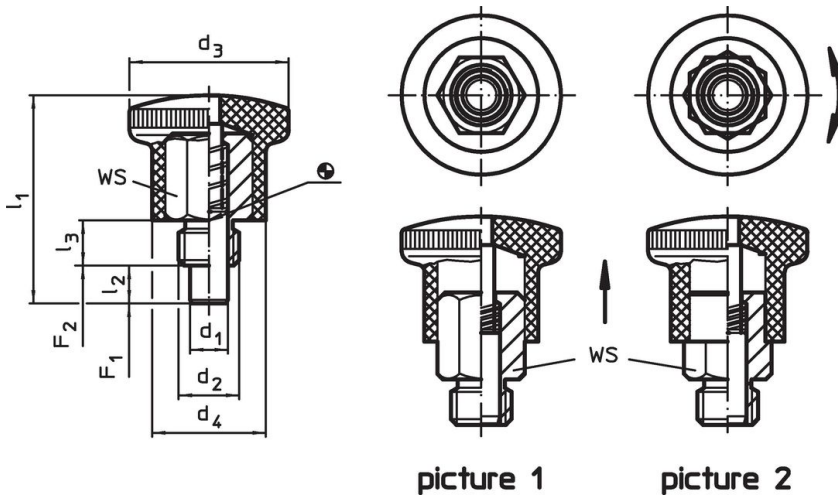
注意事项

不可移动的旋钮。

更多产品

- 距离调整环, 适用于分割定位柱

图面



订单信息

| 尺寸 | | | WS | 弹簧荷重 ¹⁾ | | 温度 | | 重量 | 品号 | | | | |
|----------------------|----------------|----------------|------|---------------------|---------------------|------|------|-----|----|-----|----|----|------------|
| d ₁ h9 | d ₂ | d ₃ | | F ₁ ~ | F ₂ ~ | min | max. | | | | | | |
| [mm] | | | [mm] | [N] | | [°C] | | [g] | | | | | |
| 不含锁紧 - 相片 1, 不锈钢 | | | | | | | | | | | | | |
| 7 | M12 | 28 | 20 | 40,5 | 7 | 10 | 14 | 10 | 23 | -30 | 80 | 41 | 22110.0718 |

¹⁾ 统计平均值

应用范例



遵守

符合 RoHS

符合指令 2011/65/EU 和指令 2015/863

不含 SVHC 物质

不含超过 0.1% w/w 的 SVHC 物质 - 截至 2024 年 6 月 27 日的 SVHC 清单。

不含 65 号提案物质

不包括 65 号提案物质

<https://www.P65Warnings.ca.gov/>

不含冲突矿物

„本产品不含来自刚果民主共和国或邻近国家的任何被指定为“冲突矿物”的物质，例如钽、锡、金或钨。