

分割定位柱的迷你分割 · 基本型

22110.0612



产品描述

特别适合锁附薄板。
效能于最小空间需求。
由于螺栓缩回,分割定位柱可以完全被锁入。

材质

- 本体**
- 钢, 镀锌
- 固定梢子**
- 不锈钢 1.4305
- 手把**
- 塑料(PA6), 黑色, 无光泽的

组装

锁入迷你分割定位柱. 提起旋钮, 六角将会松开以便组立。
螺丝长度可由分割定位柱衬套调整 (EH 22120.)。

操作

当使用自锁型旋钮, 拉出旋钮, 转30度并由一个缺口夹住。

更多信息

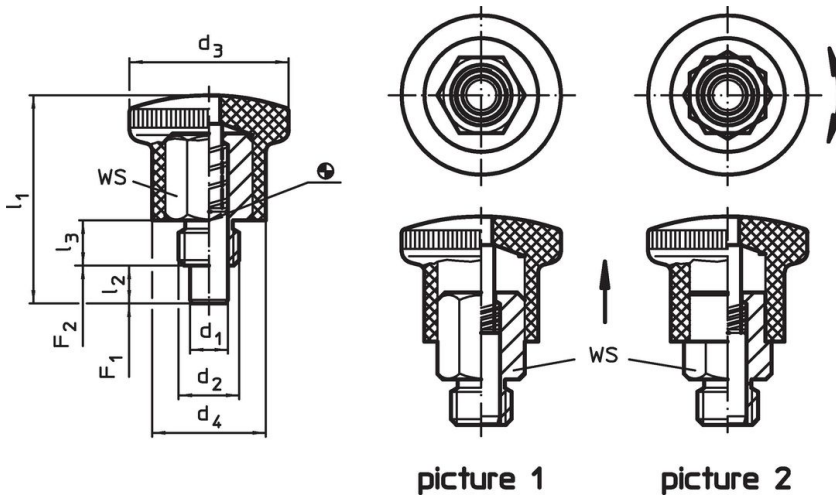
注意事项

不可移动的旋钮。

更多产品

- 距离调整环, 适用于分割定位柱

图面



订单信息

尺寸							WS	弹簧荷重 ¹⁾		温度		品号	
d ₁ h9	d ₂	d ₃	d ₄	l ₁	l ₂ min	l ₃		F ₁ ~	F ₂ ~	min	max.		[g]
[mm]							[mm]	[N]		[°C]			
不含锁紧 - 相片 1, 钢													
6	M10 x 1	25	18	34	6	8	12	6	16	-30	80	25	22110.0612

¹⁾ 统计平均值

应用范例



遵守

符合 RoHS

含铅 - 符合例外 6a / 6b / 6c

含有 >0.1% w/w 的 SVHC 物质

含铅 - SVHC [REACH] 清单截至 2024 年 6 月 27 日

包含 65 号提案的物质



铅暴露会导致癌症和生殖伤害

<https://www.P65Warnings.ca.gov/>

不含冲突矿物

„本产品不含来自刚果民主共和国或邻近国家的任何被指定为“冲突矿物”的物质，例如钽、锡、金或钨。