

## 分割定位柱的迷你分割 · 基本型

22110.0606



### 产品描述

特别适合锁附薄板。  
效能于最小空间需求。  
由于螺栓缩回,分割定位柱可以完全被锁入。

### 材质

- 本体**
- 钢, 镀锌
- 固定梢子**
- 不锈钢 1.4305
- 手把**
- 塑料(PA6), 黑色, 无光泽的

### 组装

锁入迷你分割定位柱. 提起旋钮, 六角将会松开以便组立。  
螺丝长度可由分割定位柱衬套调整 (EH 22120.)。

### 操作

当使用自锁型旋钮, 拉出旋钮, 转30度并由一个缺口夹住。

### 更多信息

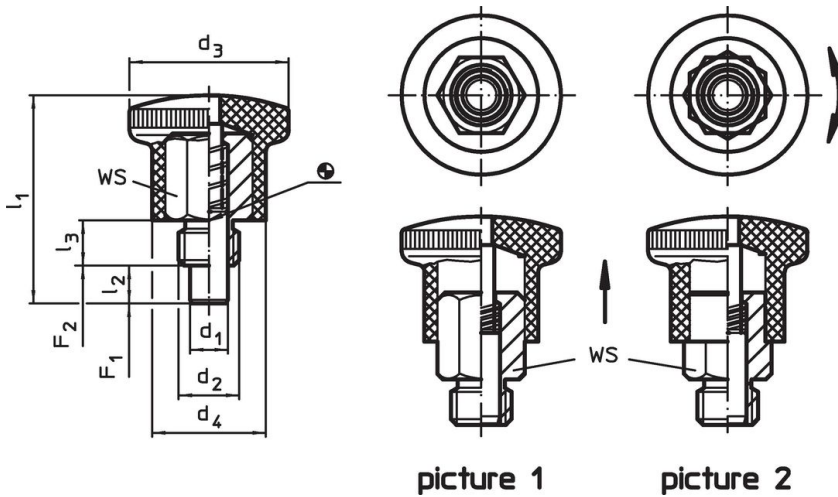
### 注意事项

不可移动的旋钮。

### 更多产品

- 距离调整环, 适用于分割定位柱

### 图面



### 订单信息

d <sub>1</sub> h9	d <sub>2</sub>	d <sub>3</sub>	尺寸				WS [mm]	弹簧荷重 <sup>1)</sup>		min max. [°C]	[g]	品号	
			d <sub>4</sub>	l <sub>1</sub>	l <sub>2</sub> min	l <sub>3</sub>		F <sub>1</sub> ~ [N]	F <sub>2</sub> ~ [N]				
不含锁紧 - 相片 1, 钢													
5	M10	25	18	34	6	8	12	6	16	-30	80	25	22110.0606

<sup>1)</sup> 统计平均值

## 应用范例



## 遵守

### 符合 RoHS

含铅 - 符合例外 6a / 6b / 6c

### 含有 >0.1% w/w 的 SVHC 物质

含铅 - SVHC [REACH] 清单截至 2024 年 6 月 27 日

### 包含 65 号提案的物质



铅暴露会导致癌症和生殖伤害

<https://www.P65Warnings.ca.gov/>

### 不含冲突矿物

„本产品不含来自刚果民主共和国或邻近国家的任何被指定为“冲突矿物”的物质，例如钽、锡、金或钨。